

# 第75回 奈良県中学校総合体育大会

種 目	日数	日 程	会 場
野 球	7	14. 15. 20. 22. 24. 25. 27 予備日21. 23. 26. 28. 29. 30. 31	ならっきー球場、橿原運動公園硬式球場、他
バレーボール	5	20. 22 23 25. 26	各中学校、桜井市芝総合体育館、桜井市民体育館 桜井市芝総合体育館・桜井市民体育館 金魚スクエア(大和郡山市多目的体育館)
バスケットボール	7	14. 20. 21 予備日24 25 26 27. 28	県下各中学校 ジェイテクトアリーナ奈良・香芝市総合体育館 ジェイテクトアリーナ奈良・當麻スポーツセンター 香芝市総合体育館
ソフトボール	3	21. 22. 23 予備日25	天理市長柄運動公園
卓 球	4	22(男女:団体戦) 23(男女:団体戦) 24(男:個人戦) 25(女:個人戦) 予備日29	ジェイテクトアリーナ奈良(22. 23. 24) 天理市長柄総合運動公園体育館 金魚スクエア(大和郡山市多目的体育館)
体操・新体操	1	28	ジェイテクトアリーナ奈良(県立橿原公苑第一体育館)
相 撲	1	24	県立橿原公苑相撲場
ソフトテニス	4	21. 26. 27. 28 予備日29	県立橿原公苑明日香庭球場
バドミントン	4	23. 24. 25. 26	田原本町中央体育館
テ ニ ス	3	22. 23. 24 予備日25	県立橿原公苑明日香庭球場
剣 道	3	21(男女:個人) 26(男子:団体) 27(女子:団体)	金魚スクエア(大和郡山市多目的体育館) 香芝市総合体育館 金魚スクエア(大和郡山市多目的体育館)
ハンドボール	4	20. 21. 22. 23	生駒市滝寺SC体育館 生駒市総合SC体育館
サ ッ カ ー	7	15. 20. 22. 24. 26. 28. 30	各中学校・奈良県フットボールセンター等
柔 道	2	21(男女:団体). 22(男女:個人)	五條市シダーアリーナ
水 泳 競 技	1 2	21(飛び込み) 23. 24	京都アクアリーナ まほろば健康パークスイムピア奈良
弓 道	2	22. 23 予備日24	県立橿原公苑弓道場
ホ ッ ケ ー	2	21. 22 予備日23	天理親里ホッケー場
ラ グ ビ ー	2	8/25. 9/1	天理親里ラグビー場
陸 上 競 技	3	22. 23. 24 予備日25	ロートフィールド奈良(奈良市鴻ノ池陸上競技場)
駅 伝	1	11月10日(日)	県営まほろば健康パーク

主 催 : 奈良県中学校体育連盟・奈良県教育委員会  
後 援 : 奈良新聞社・読売新聞社

大会役員名

名誉会長	大石健一			
会長	長谷豊			
副会長	樽原祥弘	増田一成	河内剛	
顧問	池田誠也	伊藤忠通	上野周真	田中郁子
	伊藤美奈子	三住忍		
	坊垣内昭典	飯田稔	森田喜雄	尾上清隆
	岩田憲一	高栄滋	藤井均	今谷浩二
	清原正泰	佐伯衛	上東祥浩	平尾京一
	田中篤則	早川保夫		

参	与	新子泰夫	福井基雄	楠征洋	高田知彦
		北谷雅人	梶木義敏	谷垣康	伊勢和彦
		吉田徳弘	上田陽一	井上惠充	春田晋司
		原井葉子	小西友吉	椿本剛也	田淵泰央
		池住寿弘	上田薫	大西孝浩	山本雅章
		辰己秀雄	橋本宗和	大泉志保	山田忠志
		橋本宗和	鈴木泰弘	山本政則	關口純司
		松浦教雄	中野衛	植村佳央	栢木正樹
		土居正明	廣見敦志	上東祥浩	遠山みさを
		大西孝則	池口三千夫	中井基雄	森岡和弘
		中垣内壽美	弓場盛正	橋本眞一	上村欣也
		平塚和久	河内剛	丸本佳則	井村享史
		石井茂樹	岡田浩幸	増田一成	原田卓
		原宗史	福本恵和	上谷基博	樽原祥弘
		吉迫隆志	岡野宏司	奥田明	中川裕子
		和多田寛世	松塚佳也	福西宏文	河合保秀

大会委員長 福田親敏

委	員	福井栄作	植久保太郎	廣瀬理恵	川本定義
		峯山周士	原田亜紗美	居駒永智	鶴川純平
		西田雅文			
		和田政則	若松誠	小嶋勝弘	橋本隆生
		石橋智	堀祐機	松下直示	山口誠
		東泰成	竹田光暢	田村彩子	川村平蔵
		小原毅	布施淳一朗	千田宏之	野村麻衣

# 第75回奈良県中学校総合体育大会

	種 目	ページ
1.	野 球	1
2.	バレーボール	6
3.	バスケットボール	7
4.	ソフトボール	12
5.	卓 球	14
6.	体 操・新 体 操	15
7.	相 撲	17
8.	ソフトテニス	19
9.	バドミントン	21
10.	テ ニ ス	22
11.	剣 道	23
12.	ハンドボール	25
13.	サ ッ カ ー	26
14.	柔 道	27
15.	水 泳 競 技	29
16.	弓 道	32
17.	ホ ッ ケ ー	34
18.	ラ グ ビ ー	36
19.	陸 上 競 技	37
20.	駅 伝	38

(野球の部)

大会名称 第75回奈良県中学校総合体育大会

主催 奈良県中学校体育連盟・奈良県教育委員会

後援 奈良新聞社

会場 ならっき一球場他

期日	2024年7月14日 (1・2回戦)	各6会場
	15日 (2回戦)	各6会場
	20日 (3回戦)	各4会場
	21日 (予備日)	各4会場
	22日 (4回戦)	各2会場
	23日 (予備日)	各2会場
	24日 (準々決勝)	橿原市運動公園硬式球場
	25日 (予備日)	橿原市運動公園硬式球場
	26日 (準決勝)	ならっき一球場
	27日 (決勝)	ならっき一球場
	28・29日・30日・31 (予備日)	ならっき一球場他

日程	7月14日 (日)	1回戦15試合	(9時・11時・13時・15時)
	7月15日 (月)	2回戦32試合	(9時・11時・13時・15時)
	7月20日 (土)	3回戦16試合	(9時・11時・13時・15時)
	7月22日 (月)	4回戦8試合	(9時・11時・13時・15時)
	7月24日 (水)	準々決勝戦4試合	(9時・11時・13時・15時)
	7月25日 (木)	準決勝戦試合	(9時・11時)
	7月27日 (土)	決勝戦 (9時)	
	7月21日 (日)・23日 (火)・26日 (金)・28 (日)・29日 (金) 30日 (土)		
	31日 (水)		

参加資格 奈良県中学校体育連盟校に在学する生徒で次に該当する者を原則とする。

但し、特別事情のある場合は、専門部に申し出て承認を得ること。

- ㊦平成21年4月2日以降に生まれた者。
- ㊧選手が在学する学校長が認めた者。
- ㊨本年度4/30日以降に中体連・軟野連以外の組織に所属していた者は除く。
- ㊩複数合同チームの参加を認める。※参加規定については、別紙参照

試合規定

- (1) 本大会は、県下オープンの特ナメント形式で行う。(別紙参照)
- (2) 本大会の運営は県中体連野球専門部が主管する。
- (3) 本大会の審判は県中体連野球専門部審判部員が担当し、大会規定は2024年度日本公認野球規則による。但し、7回ゲームとし、併せて大会特別規則も適用する。  
尚、控え審判制を採用する。

(4) 大会特別規則

- ①5回以降7点以上の差が生じたときはコールドゲームとする。(ただし決勝戦は除く)
- ②日没・暗黒・降雨によるコールドゲームを適用する。

暗黒・降雨の場合の処置は次のように取り扱う。

暗黒・降雨などで試合が途中で中止になった場合は、5回以前に中止になった場合(ノーゲーム)でも、5回を過ぎ正式試合になって、同点で試合が中止の場合でも、再試合にしないで、原則として翌日の第1試合に先立って特別継続試合を行う。但し、決勝戦は再試合とする。

③タイゲームの場合の処置は次のように取り扱う。

7回終了後即、次のような特別延長戦（タイブレイク）行う。

<特別延長戦>

無死1・2塁、継続打順の状態では勝敗が決するまで特別延長戦を行う。なお、通常の延長戦と同様、規則によって認められる選手の交代は許される。

(5) 組み合わせ抽選会は、6月28日(金) いかるがホールにて14時00分より行う。

(6) 出場チームは、抽選会時に選手登録名簿3通を大会事務局に提出すること。登録用紙は県中体連野球専門部ホームページからダウンロードしてください。また試合速報として下記アドレスに選手名簿をデータで送付してください。(データはPDFにしないでください)  
※選手変更については、初戦までに会場責任者に提出すること。(データも同じく送付)

(7) 本大会の使用球は、ナガセケンコーボールM号とする。

(8) 試合開始時間は、別紙日程並びに組み合わせ通りとするが、天候その他の都合で変更する場合もある。

(9) 前の試合が早く終了した場合、次の試合を早めて開始することがあるので、各チームは、時間にゆとりを持って会場に到着しておくこと。

(10) 4回戦までは、次の試合を行うチームは、前の試合終了後にトスを行う。

オーダー用紙は2部提出すること。

準々決勝より、次の試合を行うチームは、前の試合の3回終了後にトスを行う。

その際、監督並びに主将が出席し、オーダー用紙1部(名前は、フルネームで、必ずふり仮名をつけること。)と代校旗及び校歌録音CDを提出し、大会役員・審判員立ち会いのもとに打ち合わせを行い、攻守を決する。尚、第1試合のトスは、8時30分に行う。

(11) 16時30分までに前の試合が終了しない場合は、次の試合を延期することもある。

(試合の延期については、日程・天候等を考慮して、主催者が決定する。)

(12) 使用ベンチは、抽選番号の若い方を一塁側とする。

(13) ベンチ入りは、最大24名とする。【登録選手20名以内、監督、・コーチ(2名、学校長が認めた者)・スコアラー(1名)】

監督・コーチは選手と同一のユニフォーム(スパイク含む)を着用すること。

(14) 準々決勝より試合終了後、勝利校の校旗を、校歌吹奏のうちに掲揚する。

この際、担当審判員と勝利校選手は、本塁前に整列し、敗れたチームの選手は、自校のベンチ前に並んで敬意を表すこと。但し、試合進行の都合上、省略することもある

(15) 主催者は大会中の負傷に対しての応急処置はするが、その他一切の責任を負わない。

(16) 出場校は必ず各校の責任者が引率すること。また、責任者は、選手ならびに応援関係等の行動すべてに責任を負うこと。

(17) 選手登録名簿に、必ず大会期間中の緊急連絡先を記入し本部に届け出ること。

(18) 本大会は近畿大会、全国大会の予選を兼ねるものである。優勝校・準優勝校は近畿大会

に出場する。また、近畿大会の上位3チームは全国大会に出場する。

(19) 大会に関する問い合わせは下記の通りです。

専門委員長 若松 誠 携 帯：090-2595-1176

(京西中学校：0742-46-5810 FAX：0742-45-9406)

審 判 長 下谷真之 携 帯：090-8480-1917

(香芝西中学校：0745-76-8881 FAX：0745-76-4440)

奈良新聞社 TEL 0742-26-1331 FAX 0742-32-2772

ならっき一球場 (大和郡山市営球場) TEL 0743-55-1010

### 【2024年度 奈良県中学校総合体育大会 野球の部 (注意事項)】

1. 1試合(7イニング)に1チームが取得できるタイム回数は、守備タイム3回以内、攻撃タイム3回以内、監督タイム3回以内とする。なお、延長戦(タイブレーク方式を含む)となった場合は、1イニングに1回とする。また、タイムを得ても選手をベンチに呼び寄せないで、できる限り伝令を使うこと。
2. 攻守交代は敏速にすること。守備チームが守備を終えてベンチへ帰る際、控えの選手は用具を受け取るためにベンチから出てはいけない。
3. 本塁打等を打った選手に握手を求めるためにグラウンドに出てはいけない。
4. 選手はコートを着用して競技に携わることはできない。しかし、試合が雨のときは、攻撃側チームの投手が走者となったとき、審判の許可を得てコートの着用を認める。
5. 次打者・ベースコーチ・投球練習中の選手以外は試合中ベンチから出てはならない。
6. 監督は、選手交代の申し出以外はグラウンドに入らない。
7. 審判に対する異議の申し立ては、問題の当事者か主将に限る。審判員のジャッジに対しては抗議することはできない。(ストライク・ボール・フェア・ファウルボール・アウト・ハーフイング等)
8. 試合中紛争が生じたときは、担当審判員が責任をもって処理する。ルール上の問題には控え審判と協議のうえ、処理する場合もある。審判員が最後の裁定を行い、試合校に通告したならば直ちに試合を再開しなければならない。
9. 試合中のグラウンド内では、次打者以外は素振りなどをしてはいけない。
10. 鉄棒・バットリング等のグラウンドへの持ち込みを禁止する。
11. 着色バットの規制は行わない。
  - ③木製バットは、単色ならばカラーバットでも使用できる。
  - ③金属バットは、JSBBの公認であれば使用できる。
12. 着色グラブの使用は、公認野球規則に基づいて認める。
13. 手袋の使用は、投手を除き認める。(但し、白・黒とする。)

手首にはめるサポーター類は認めない。(リストラップ使用禁止)

14. 試合前のトス時に申し出た場合、テーピング・スパイラルテープ類の使用を認める。(肌に近い色のみ)ただし、投手の利き腕への使用は認めない。
15. メンバー用紙交換後は、選手の一時的な交代や打順の変更は認めない。但し、試合中に突発的事故が起きたときは、相手校の了解のもとに代走を認める。
16. 捕手は、ヘルメット・レガース・プロテクター・マスク(スロートガード)・ファールカップを必ず着用すること(但し、黒・紺色とする。)
17. 打者、走者、ランナーコーチは必ずヘルメットを着用すること。(但し、黒・紺・白色とする。)
18. ストッキングは、ふくらはぎが隠れるように着用すること(アーチ型を着用)  
(ハイカットストッキングやソックス一体型のストッキングは着用を禁止する。)

### 【競技上における注意事項】

1. 試合はスピーディーに行い、絶対に無駄な時間を省くこと。
  - ①攻守交代は敏速にすること。また、先頭打者とベースコーチはミーティングに参加せず、直ちに所定の位置につくこと。
  - ②球審からボールを受けたり、打者席に入るときは礼は不要である。また、一度打席についた打者は、不必要に打席から出てはいけない。
  - ③投手は捕手のサインを見る際、必ずプレートに付いてサインを見ること。無駄な時間をとる複雑なサインは、監督・選手とも極力さけること。
  - ④球審のボールカウントの宣告を待たず、打者が一塁に歩こうとするような無駄な時間をとらないこと。
  - ⑤ベンチの監督は、インプレー中にグラウンド内に立ち入ってはならない。
  - ⑥アウトを取ったあとのボールまわしは一回りとし、最終野手は守備位置から速やかに投手に返球すること。(イニングは3回まで)なお、時間や天候の都合上、野手のボールまわしを制限することもある。
  - ⑦走者のヘルメットが脱げた場合、一連のプレーが終了した後、審判員が拾い走者に手渡すので、タイムを要求しないこと。
2. タイムはプレーヤーの要求したときではなく、あくまでも審判員が認めたときである。
3. 走者が盗塁を企てたとき、打者が捕手の送球を妨害した場合には、打者アウト、走者は元の塁に戻らなければならない。(綱6, 03編)  
この場合、打者が打者席から踏み出したというだけでは妨害とはならず、現実に打者が捕手の送球を妨げたかどうかによって判定される。
4. 投手が投球動作を起こすと同時に歓声を揚げ、応援することがあるが、その度合いが過ぎると判断したときは、タイムをかけ注意を与える。各校の責任者は自校の応援団に関しても必

ず責任を持つこと。

5. 相手のプレーヤーに野次的言語を発することを禁じる。(規則6, 06参照)
6. ラフプレーは絶対にしないこと。(野手に向かってのスライディングや、走塁妨害となるような捕手のブロックなど。)
7. 守備側からのタイムの要求で試合が中断されたとき、投手は、捕手を相手に投球練習することができない。
8. 次打者は、必ず次打者席に位置しなければならない。この際、次打者は投手の投球動作に合わせて素振りはできない。

#### ※投球制限について(2021年度 競技者必携改訂)

選手の肘、肩の障害予防として、一人の投手が投球できる数(投球数)は、1日100球以内、1週間350球以内とする。投球数の管理運用としては、試合中規定投球数に達した場合、その打者が打撃を完了するか、攻守交代まで投球できる。ボークにもかかわらず投球したものは投球数に数える。タイブレークになった場合、1日規定投球数以内で投球出来る。牽制球や送球とみなされるものは投球数としない。

## 奈良県中学校体育連盟野球専門部

### 複数校合同チーム参加内規

1. 本内規は、「奈良県中学校総合体育大会複数校合同チーム参加規定」(別紙)に基づき奈良県中学校体育連盟野球専門部として定めるものである。尚、各大会についての内規を下記の通り定める。

#### 奈良県中学校総合体育大会(野球の部)

「奈良県中学校総合体育大会複数校合同チーム参加規定」全文

#### 奈良県中学校新人野球大会

「奈良県中学校総合体育大会複数校合同チーム参加規定」

④・⑥・⑦の(様式10)・⑩を除く全文

#### 奈良県中学校選抜野球大会

「奈良県中学校総合体育大会複数校合同チーム参加規定」

④・⑥・⑦の(様式10)・⑩を除く全文

ただし、新人大会・選抜野球大会については、県大会の地区予選があるため、合同チームは同一郡市・同一ブロック内とするが、9人に満たないチーム同士の合同については、他ブロックのチームとの合同も認める。この場合代表監督の所属する学校のブロックでの参加となる。

2. その他特別事情については、奈良県中学校体育連盟野球専門部で検討し、対処する。



## バレーボールの部

競技役員  
部長  
委員長  
専門委員

丸本 佳則 (登美ヶ丘)	瀧川 鉦輝 (三笠)	久保 慶太 (山添)
小嶋 勝弘 (香芝)	朝野 倫史 (郡山南)	奥田 真弓 (片桐)
中川 美南 (伏見)	中尾 剛志 (斑鳩)	花咲 郁実 (式下)
藤川 和己 (天理)	祐村 恵司 (室生)	中谷 陽亮 (曾爾)
小阪有紀子 (緑ヶ丘)	清水 正智 (高取)	山本愛里菜 (高田)
山科 晴奈 (桜井)	増井 智次 (上牧第二)	奥本 文也 (香芝北)
福西 亨 (八木)	山下優一郎 (五條西)	東 加奈 (吉野)
岡田 崇 (白鳳)	浦辻 昌康 (三郷)	田原 幹大 (都南)
増田 太紀 (葛)	森脇 崇之 (田原本)	石阪 智恵 (香芝西)
塩崎 雄也 (田原本)	的場 早紀 (三笠)	鈴木 花奈 (三笠)
中島 駿 (田原本北)	向井 美鶴 (河合第一)	角田 実加 (新庄)
小松 治継 (天理南)	小峰 明 (片塩)	石木 雅人 (富雄)
岡 達也 (河合第一)		
末代 真歩 (天理)		

総務・競技・  
審判委員

1. 日程 2024年7月20日(土) 各中学校  
男子試合なし、女子ベスト32まで  
22日(月) 各中学校、桜井芝総合体育館、桜井市民体育館  
男子ベスト8まで、女子ベスト16まで  
23日(火) 桜井芝総合体育館・桜井市民体育館  
男子試合なし・女子ベスト8まで  
25日(木) 金魚スクエア  
男女準々決勝・決勝リーグ戦  
26日(金) 金魚スクエア  
男女決勝リーグ戦・全試合終了後閉会式  
【5日間共通】 役員集合8時30分・試合開始9時30分

2. 参加規程
- ・オープン参加とし、各校男女各1チーム以内で奈良県中学校体育連盟への加盟金を納入した選手で構成されたチームであること。
  - ・合同チームの参加を認める。(県中体連参加規程及び専門部内規に準ずる)  
ただし、選手全員が同一色・同一デザインのユニフォームを着用すること。  
(試合前に主審から許可を得た場合、セット間にユニフォームを着替えても良い)
3. 競技規則 2024年度(公財)日本バレーボール協会6人制競技規則による。及び2024年度(公財)日本中体連バレーボール競技部における6人制ルールへの取り扱いに則って行う。ただし、ネットの高さは男子2.30m、女子2.15mとする。使用球は4号検定球男子ミカサカラー(MVA400)、女子モルテンカラー(V4M5000)とする。
4. チーム構成
- 中学校および義務教育学校について
    - ・オープン参加とし、各校男女各1チーム以内で奈良県中学校体育連盟への加盟金を納入した選手で構成されたチームであること。
    - ・合同チームの参加を認める。(県中体連参加規程及び専門部内規に準ずる)  
ただし、選手全員が同一色・同一デザインのユニフォームを着用すること。  
(試合前に主審から許可を得た場合、セット間にユニフォームを着替えても良い)
  - 地域スポーツ団体(地域クラブ活動)【以下、クラブチーム等】について
    - ・奈良県中学校体育連盟が、本年度の大会参加規則を遵守した登録クラブとして認め、奈良県中学校体育連盟への加盟金を納入した選手で構成されたチームであること。

### ◎「複数校合同チーム参加規程 バレーボール専門部内規」

- 3校で合同チームを組んでも良い。ただし、3校とも6人に満たないか、2校が組んでも6人に満たない条件であること。なお、4校以上の合同チームは認めない。
- 合同チームを組もうとする2校のうち、どちらか1校が6人に満たない場合組むことができる。
- 2校または3校で合同チームを組む場合、1校の部員が2校以上のチームに分かれて出場することはできない。(部員を貸した方のチームは、大会に2チーム出場する見方ができるため。)
- 各チームの引率責任者は、監督・コーチ(マネージャー)としてベンチスタッフに入らなければならない。

### ※バレーボール専門部補足

- 合同チームのチーム名については監督をする中学校が各郡市で申し込みをすることから、監督をする学校を先に明記することを原則とする。

## バスケットボールの部

### 競技役員

専門部長	井村 享史	(新 庄)
専門副部長	北林 佳樹	(福 住)
専門委員長	橋本 隆生	(天理北)
総務委員長	藏田 智	(天理南)
総務委員	小濱 友香	(大 淀)
競技委員長	豊永 拓大	(斑鳩南)
競技委員	三橋 拓也	(二 名) 藤田 栄治(五 條)
	長田 瑛和	(田原本) 勝田 亮 (菟田野)
審判委員長	田村 佳啓	(生駒南)
副委員長	重松 咲	(光 陽)
審判員	日本公認審判員及び各中学校顧問の先生	
報道委員長	石井 芳宏	(片 塩)
報道委員	左川 知邦	(高 取)
TO委員長	梅津 雅亮	(上牧第二)
TO委員	伊藤 奨造	(新 庄) 巽 正喜(桜井西)
	河原 良太	(郡 山)
マンツーマン 研究委員長	竹本 将也	(緑ヶ丘) 吉田 弘樹(香芝北)
	片上 裕史	(御 所)

1. 日 時 令和6年7月14日(日)~28日(火)

2. 会 場 7月 14日(日) 県下各中学校体育館  
20日(土) 県下各中学校体育館  
21日(日) 県下各中学校体育館  
24日(水) 県下各中学校体育館  
25日(木) ジェイテクトアリーナ奈良・香芝市総合体育館  
26日(金) ジェイテクトアリーナ奈良・當麻スポーツセンター  
27日(土) 香芝市総合体育館  
28日(日) 香芝市総合体育館

3. 競技日程 7月14日(日) 男子 1回戦 午前9時  
開始時刻 20日(土) 女子 1回戦 午前9時  
21日(日) 男子 2回戦 午前9時  
24日(水) 男女 予備日 午前9時  
25日(木) 女子 2・3回戦 午前9時30分  
26日(金) 男子 3・4回戦 午前9時30分

27日(土) 男子5回戦 女子4回戦 決勝リーグ 午前9時30分

28日(日) 男女決勝リーグ 午前10時

4. 参加規定 (1)オープン参加で行う。
- (2)参加生徒は、奈良県中体連加盟の学校に在学し、学校長・チーム代表者の承認を受けたものとする。
- (3)合同チームで参加する場合は、「奈良県中学校総合体育大会複数合同チーム参加規定」及びバスケットボール専門部内規の条件を満たしていること。

<合同チーム専門部内規>

- ①2校による合同チームとする。
- ②合同チームを組もうとする2校とも5人に満たない場合は、その2校で合同チームを組むことができる。
- ③合同チームを組もうとする1校が5人に満たない場合は、同一市町村に属する1校と合同チームを組むことができる。
- ※ただし、同一市町村に該当チームがない際や、合同チームについて受理して頂けなかった際は、隣の市郡に属する1校と合同チームを組んでもよい。
- ④奈良県中学校バスケットボール新人大会で合同チームの実績があるものについては、次年度の奈良県中学校バスケットボール選手権大会と奈良県中学校総合体育大会バスケットボール競技の部において合同チームを組んでもかまわない。奈良県中学校バスケットボール選手権大会で合同チームの実績があるものについては、同年度の奈良県中学校総合体育大会バスケットボール競技の部において合同チームを組んでもかまわない。
- ⑤県選手権大会、県新人大会にも「奈良県中学校総合体育大会複数校合同チーム参加規定」及びバスケットボール専門部内規を適用する。

5. 競技規定 (1)現行日本バスケットボール協会競技規則にて行う。
- (2)エントリーは、引率責任者、コーチ、Aコーチ、マネージャー各1名、選手15名以内とする。
- (3)外部コーチは学校長が認めた者とする。必ずコーチ確認書を提出すること。  
また、JBAコーチ資格を有すること。
- (4)組み合わせ番号の若い方が、ユニフォームは淡色とする。  
ベンチはオフィシャル席に向かって右側とする。
- (5)第1試合のオフィシャルは、第3試合の番号の若い方のチームで行う。  
その後の試合は負けチームで行う。上級生またはルールに精通した生徒が行うこと。  
顧問が指導にあたることを原則とする。
- (6)男女上位各2チームに、近畿大会の出場権を与える。

6. 注意事項 (1)ゴミは全て持ち帰ること。
- (2)フロアでは、スクイズボットの使用が望ましい。
- (3)各会場の使用ルールを守ること。

# 2024(令和6)年度 第75回奈良県中学校総合体育大会バスケットボールの部(女子)

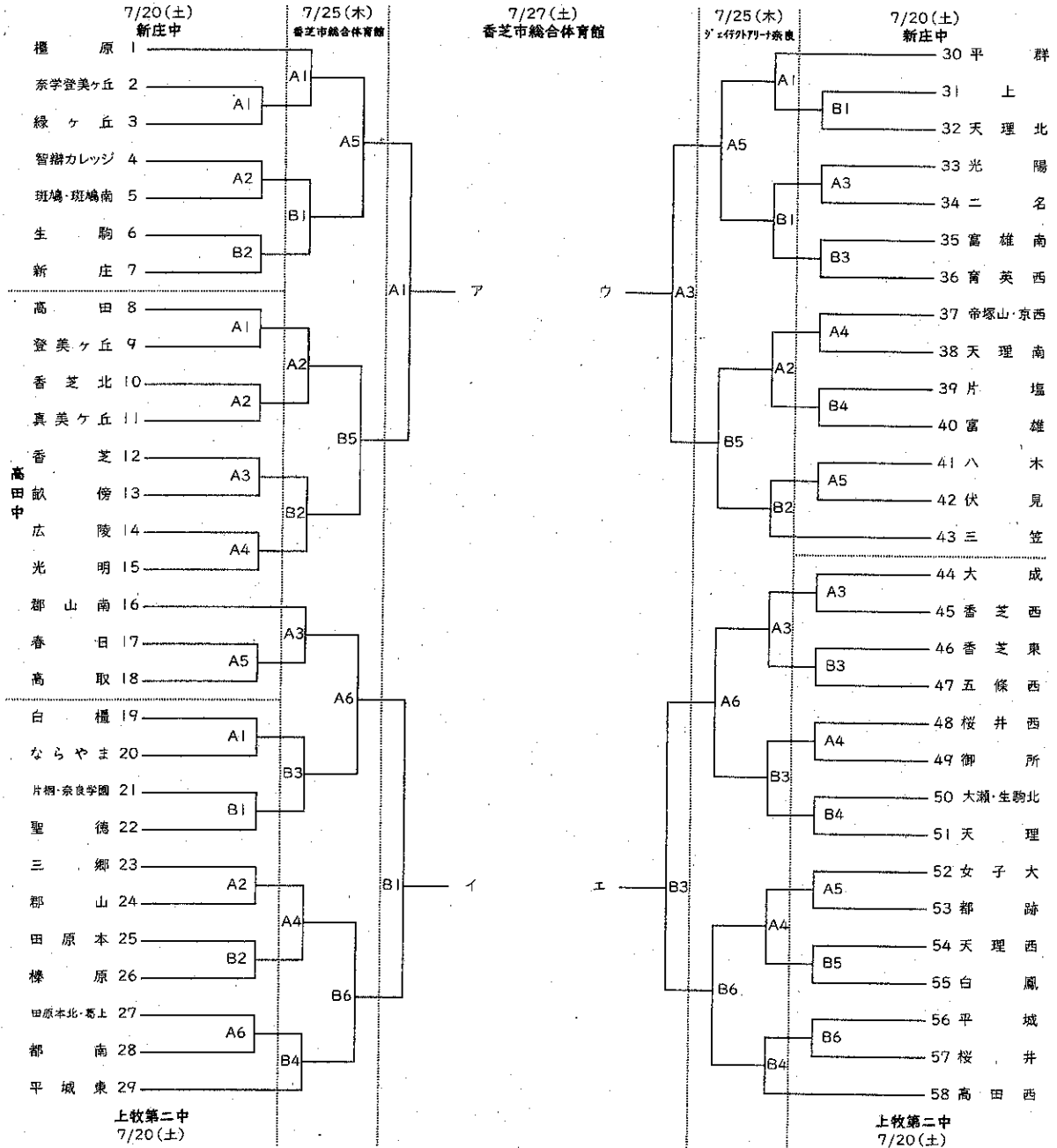
日時、会場

7月20日(土) - 新庄中、高田中、上牧第二中  
 7月25日(木) - ジェイテクトアリーナ奈良、香芝市総合体育館  
 7月27日(土) - 香芝市総合体育館

試合時間

(7/25、27は

①9:00 ②10:20 ③11:40 ④13:00 ⑤14:20 ⑥15:40  
 ①9:30 ②10:50 ③12:10 ④13:30 ⑤14:50 ⑥16:10  
 (最終日は ①10:00 ②11:20 ③12:40 ④14:00)



# 2024(令和6)年度 第75回奈良県中学校総合体育大会バスケットボールの部(男子)

・日時、会場

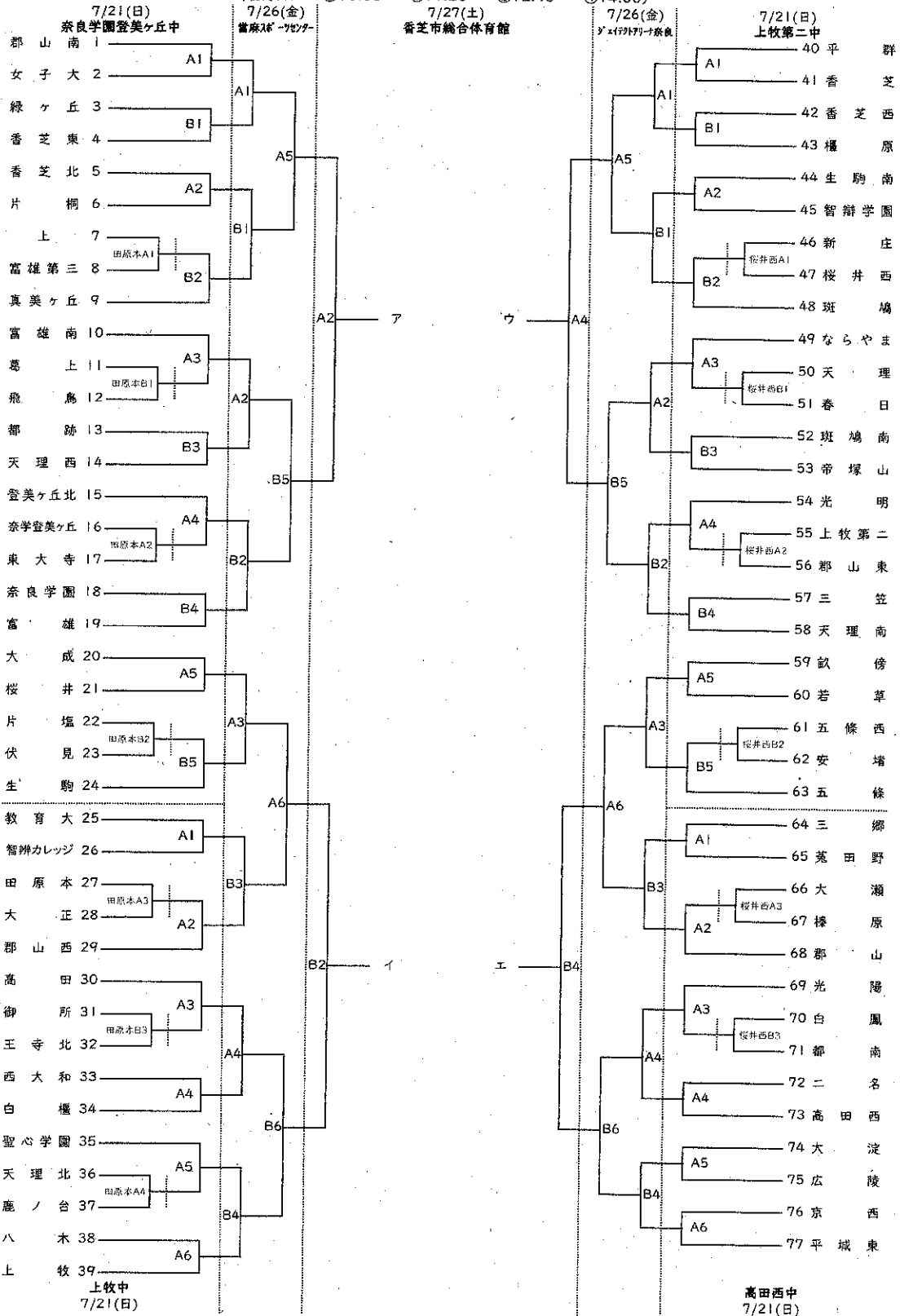
7月14日(日) - 田原本中、桜井西中  
7月21日(日) - 奈良学園登美ヶ丘中、上牧中、上牧第二、高田西中

7月26日(金) - 富麻スポーツセンター、ジエ行外アリオ奈良

7月27日(土) - 香芝市総合体育館

・試合時間

①9:00 ②10:20 ③11:40 ④13:00 ⑤14:20 ⑥15:40  
(7/26、27は) ①9:30 ②10:50 ③12:10 ④13:30 ⑤14:50 ⑥16:10  
(最終日は) ①10:00 ②11:20 ③12:40 ④14:00



# 2024(令和6)年度 第75回 奈良県中学校総合体育大会バスケットボールの部 決勝リーグ

・日時、会場 7月27日(土)・28日(日) 香芝市総合体育館  
 ・試合開始 7月27日(土) ⑤14:50 ⑥16:10  
 28日(日) ①10:00 ②11:20 ③12:40 ④14:00

## 〔女子の部〕 7月27日(土)

試合順	チーム名	得点	チーム名
A-5	ア	( )-( )	イ
B-5	ウ	( )-( )	エ

## 7月28日(日)

試合順	チーム名	得点	チーム名
A-1	B-5の勝ちチーム	( )-( )	A-5の勝ちチーム
B-1	B-5の勝ちチーム	( )-( )	A-5の負けチーム
A-3	A-5の勝ちチーム	( )-( )	B-5の勝ちチーム
B-3	A-5の負けチーム	( )-( )	B-5の負けチーム

## 〔男子の部〕 7月27日(土)

試合順	チーム名	得点	チーム名
A-6	ア	( )-( )	イ
B-6	ウ	( )-( )	エ

## 7月28日(日)

試合順	チーム名	得点	チーム名
A-2	B-6の負けチーム	( )-( )	A-6の勝ちチーム
B-2	B-6の勝ちチーム	( )-( )	A-6の負けチーム
A-4	A-6の勝ちチーム	( )-( )	B-6の勝ちチーム
B-4	A-6の負けチーム	( )-( )	B-6の負けチーム

### ◎ 決勝リーグ順位決定方法

- [1] 4Qで勝敗が決まらない場合は、オーバータイム(延長)を行い、勝敗を決める。
- [2] 勝ち数の多いチームを上位とする。
- [3] 全ゲームの勝敗記録が2チーム以上で同じ場合、その2チーム以上のチーム間での対戦成績によって順位を決定する。
  - ・当該チームの対戦での得失点差の大きい方
  - ・当該チームの対戦での得点数の大きい方
  - ・グループ内の全ゲームでの得失点差の大きい方
  - ・グループ内の全ゲームでの得点数の大きい方

## ソフトボールの部

### 大会役員

	石 井 茂 樹		
総務委員長	石 橋 智	同副委員長	久 保 勝 治
審判委員長	細 田 一 智	同副委員長	居 駒 永 智
競技委員長	内 田 匠	同副委員長	阪 口 良 太
記録委員長	菊 地 令 太	同副委員長	阪 本 絵 里 香
用具委員長	東 口 弁 宗	同副委員長	嶋 本 勇 気

大会役員	石 田 裕	阿 部 美 南	長 野 真 司
	杉 本 貴 史	島 村 果 苗	服 部 郁 也
	佐 伯 麻 衣 子	齊 藤 陸	中 村 恵 昭
	浅 香 駿 秀	三 浦 真 美	宮 田 高 宏
	鯨 坂 誠 人	仲 村 渠 杏 菜	梅 本 良 樹
	奥 谷 亮 子	皆 月 浩 紀	大 西 美 智 代
	福 原 稚 世	徳 田 善 憲	新 谷 晴 香
	萩 原 庸 介	桑 村 直 弥	田 中 史 江

審判委員 県協会公認審員 各中学校顧問

1. 主催 奈良県中学校体育連盟 奈良県教育委員会  
共催 天理市教育委員会 奈良県ソフトボール協会 天理市ソフトボール協会
2. 会場 天理長柄運動公園
3. 日程 2024年7月21日(日) 1回戦 9時30分～  
1回戦および準々決勝 11時30分～  
7月22日(月) 準々決勝 9時30分～  
準々決勝 11時30分～  
7月23日(火) 準決勝 9時30分～  
決勝 11時30分～  
7月25日(木) 予備

#### 4. 参加規定

- (1) 県下の中学校女子ソフトボールチーム(県中体連合同チーム規定により認められた合同チームを含む)
- (2) 1校あたり、監督・コーチ各1名、選手18名、計20名以内とする。

## 5. 試合規定

- (1) 2024年度日本ソフトボール協会オフィシャルルールおよび本大会特別規定による。
- (2) サスペンデッドを適用する。ただし、大会運営上、再開される試合には別の審判員が配置されることもある。
- (3) ベンチは若い番号を1塁側とし、監督・コーチ各1名、選手18名（スコアラーを含む）計20名以内を原則とし、当該校の顧問・教師のベンチ入りは認める。
- (4) 選手全員同一ユニホームを着用するとともに、申込書に記載したユニフォームナンバー（1～99・主将は10）をつける。
- (5) 監督・コーチは選手と同じユニホームを着用する。  
なお、ユニフォームナンバー（30, 31または32）をつける。
- (6) スコアラーについては、生徒は学生服・学校体操服かユニホーム、教員は運動服装を着用のこと。
- (7) 靴は左右同一のものとし、底に金属・セラミックを使ったスパイクは禁止する。
- (8) 試合球は、日本ソフトボール協会公認ゴム3号球（ナガセケンコーソフトボール）とする。
- (9) 試合前のフィールディングは5分以内とし、ノッカーは監督ないしコーチのいずれか一人とする。
- (10) 登録選手の変更は、7月21日 8時30分まで受け付ける。
- (11) 1回戦は、7回90分を超えて新しいイニングには入らない。  
準々決勝以降は、7回戦とする。時間終了並びに7回終了時に同点の場合には、勝敗がつくまでタイブレーカーを行う。なお、3回15点、4回10点、5回以降7点差をもってコールドゲームとする。

## 6. 合同チームに関するソフトボール専門部規定

次の要件を満たす場合は合同チームを組むことができる。

- (1) 2校それぞれの中学校において部員数が9名に満たない場合。
- (2) 2校が合同してもまだ9名に不足する場合で、近隣及び他地域に9名に満たない学校がなお存在する場合は、3校以上の合同を組むことができる。
- (3) 2校が合同してもまだ9名に不足する場合で、近隣及び他地域に9名に満たない学校が存在しない場合は、直近に開催される専門委員会の了承を得た上で、9名以上の学校を含めた3校による合同を組むことができる。
- (4) 部員数が9名に満たない学校で、近隣及び他地域に9名に満たない学校が存在しない場合は、直近に開催される専門委員会の了承を得た上で、近隣及び9名以上の学校と合同を組むことができる。
- (5) 合同チームについては、同一のユニフォームが望ましいが、各学校のものを着用してもかまわない。ただし、背番号は重複しないよう学校間で調整すること。ベンチ入りは各学校の教師が何人入ってもよいが、監督（代表者）はメンバー表交換時に記しておくこと。

## 7. 注意事項

- (1) 近畿大会の予選を兼ね、上位2チームが出場できる。
- (2) 各チームの顧問は競技役員として塁審をおこなう。
- (3) いずれの日も開門は7時30分である。
- (4) 雨天中止の決定は6:00とする。



## 卓球競技の部

競技役員	専門部長	岡田 浩幸 (山 添)			
	専門委員長	堀 祐機 (五 條)			
今西 成栄 (伏 見)		渡邊 拓也 (郡 山)	坂本 順一 (天 理)	藤原 慎 (片 塩)	
木村 翔吾 (畝 傍)		村田 賢也 (大 正)	出井 義雄 ( 上 )	吉村 達也 (大三輪)	
大鷲 勝 (香芝東)		仲川 拓馬 (式 下)	小島 広大 (斑 鳩)	大原 摂 (王寺北)	
佐藤 愛 (新 庄)		中西 友也 (山 添)	長谷 剛志 (下北山)	相場 智子 (高 取)	
山崎 教正 (榛 原)		有木 義直 (曾 爾)	岩井 達也 (富 雄)	浅田 祐輔 (三 笠)	
東川 和貴 (八 木)		黒田 康夫 (富雄南)	丸山 宏 (都 祁)	間 忠相 (奈良学園)	
和田 一登 (斑鳩南)		倉西 泰平 (八 木)	竹田 由香 (上牧二)	榎本 泰大 (天理南)	

1. 日 時 令和6年 7月22日(月) 男女団体の部  
 7月23日(火) 男子個人の部  
 7月24日(水) 女子個人の部  
 7月25日(木) 決勝(団体ベスト4リーグ、個人準々決勝以降)  
 7月29日(月) 予備日  
 8:40 開場 9:00 開始式  
 9:20 試合開始 17:30 終了予定

2. 会 場 22日(月) 23日(火) 24日(水)  
 県立樫原公苑第1体育館(ジェイテクトアリーナ)、第2体育館  
 樫原市畝傍51 Tel.0744-22-6000  
 25日(木)  
 長柄運動公園天理市総合体育館  
 天理市西長柄町595番地 Tel.0743-67-1291  
 29日(月)  
 郡山市総合公園多目的体育館(金魚スクエア)  
 大和郡山市矢田山長2番地 Tel.0743-55-1010

3. 参加規定 個人の部 各学校男女各6人+推薦選手 (郡市予選なし)  
 団体の部 各校男女1チーム (郡市予選なし)

4. 競技規定 個人戦 トーナメント  
 団体戦 トーナメント ベスト4からリーグ戦

ルールは日本卓球ルールを適用する。

準々決勝からタイムアウトを採用する。

個人ベスト8以上の選手と、団体男女上位2チームは、近畿大会に出場することができる。

5. 使用球 (公財) 日本卓球協会公認ホワイト球(プラスチック)を使用する。

6. 注意事項 ユニホームを着用し、ゼッケンをつけること。

## 第75回 奈良県中学校総合体育大会体操競技・新体操の部要項

1. 主催 奈良県教育委員会・奈良県中学校体育連盟  
2. 日時 2024年7月28日(日)  
集合：午前 8時20分 開会式：10時30分  
3. 会場 体操競技：ジェイテクトアリーナ奈良 橿原市畝傍町5-1 0744-22-6000  
4. 参加資格 奈良県内にある中学校生徒で中体連に登録している者

### (1) 体操競技

- ・参加規定 ①団体 各校男女1チーム(4名中ベスト3、補欠2名)  
②個人 各校男女8名まで  
③種目別 各校男女3名まで  
④奨励種目 各校男女5名まで(正種目と重なっても可)

#### ・種目及び日程

7月28日(日) 開会式・男女自由演技・閉会式・近畿中学校総合体育大会選考会

・競技規定……近畿中学校総合体育大会の予選を兼ねる。

(1) 種目 ①団体 男子…ゆか・跳馬・鉄棒の3種目、女子…跳馬・平均台・ゆかの3種目

②個人 男子…ゆか・跳馬・鉄棒の3種目、女子…跳馬・平均台・ゆかの3種目

※男子の跳馬は、2助走1跳躍とする。

※女子の跳馬は、3助走2跳躍とする。

③奨励種目 男子……あん馬 女子……段違い平行棒

(2) 採点 ①男子…(公財)日本体操協会制定男子採点規則

2022年制定・2022年中学校男子適用規則【跳馬1】を適用

②女子…(公財)日本体操協会制定女子採点規則 2022年版変更規則Iを適用

・近畿大会出場権 ①団体……男女各上位2チーム ②個人……男女各団体チームを除き4種目総合上位4名

・表彰 ①団体……男女各3位まで ②個人……男女総合各3位まで

③種目別…男女各3位まで(含奨励種目)

### (2) 新体操

- ・参加規定 ①団体……各校1チーム5名(補欠3名) ②個人……各校8名まで(補欠2名)  
※種目別出場はできない。

#### ・種目及び日程

7月28日(日) 開会式・個人、団体演技・閉会式・近畿中学校総合体育大会選考会

・競技規定……近畿中学校総合体育大会の予選を兼ねる。

(1) 種目 ①団体 手具「フープ5」2分15秒～2分30秒

②個人 手具「フープ」・「リボン」の2種目 1分15秒～1分30秒

(2) 採点 (公財)日本体操協会制定新体操採点規則 2022-2024年版ジュニアルールを採用する。  
一部中体連ルール

・近畿大会出場権 ①団体……上位1チーム ②個人……総合上位3名

・表彰 団体・個人・種目別……各3位まで

6. 服装 学校を示す3cm×3cm以上のマーク(学校名・校章・略称可)をつけること。  
練習着も含め、セパレートは着用しない。

### 7. 申込み締切り

2024年7月12日(金)プログラム編成会議を14時30分より八木中学校で行う。

※郵送の場合は、7月10日(水)までに必着のこと。

### 8. 申込み方法

別紙申込み用紙に記入の上、下記まで申込んで下さい。

〒634-0006 橿原市新賀町3-3 八木中学校 山口 誠 宛

TEL 0744-22-5184 FAX 0744-22-5253

メール [NARATAISOU2016@outlook.jp](mailto:NARATAISOU2016@outlook.jp)

※昨年度連絡しましたが必ず出場校のメールアドレスを今年度も送ってください。連絡は全て送られたアドレスへ送ります。

※ 本大会の結果に関わる個人名、所属、競技記録等の個人情報(学校名、所属校)が奈良県体操協会ホームページに公開されます。個人情報の公開についての質問や停止の要求があれば、奈良県体操協会までご連絡ください。

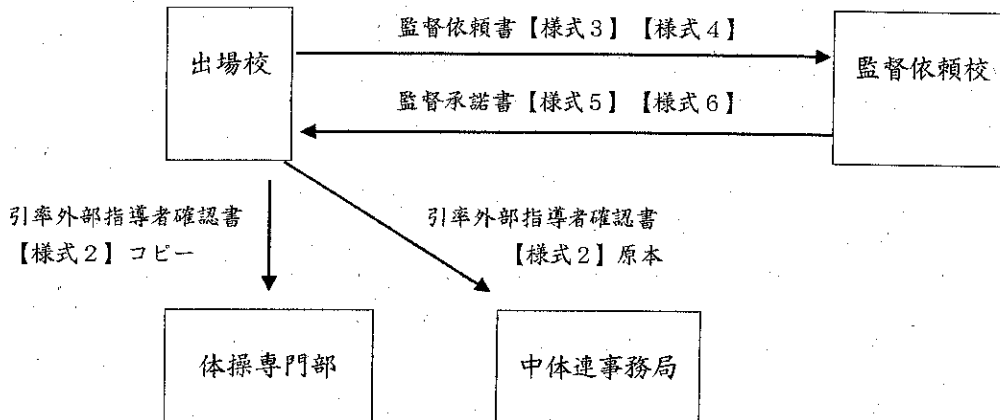
## 2024年度 奈良県中学校総合体育大会の引率について

### 1. 外部指導者の引率について

- 第75回奈良県中学校総合体育大会実施要項の引率細則による。  
※引率外部指導者と外部コーチは同じ人であっても、同じ役割ではありません。

### 2. 書類について

- 引率細則に則って【様式3】から【様式6】までを当該校でやりとりしてください。
- 【様式2】の原本を中体連事務局へ、コピーを体操専門部へ送付して下さい。



※外部コーチを申請する場合は「コーチ・マネージャー確認書」【様式1】にて申請する。  
 (選手権・新人大会とは、用紙・提出先ともに違います。)  
 (原本を中体連事務局、コピーを体操専門部へ送付してください。)

※全ての様式は各学校の中体連理事の先生がお持ちです。

### 3. 書類の提出について

【期 日】 2024年7月1日(月) 14:00 必着

【申込先】 中体連事務局 〒633-0052 桜井市浅古 593

桜井中学校 川本 定義 宛

体操専門部 〒634-0006 橿原市新賀町 3 3

八木中学校 山口 誠 宛

TEL 0744-22-5184 FAX 0744-22-5253

メール [NARATAISOU2016@outlook.jp](mailto:NARATAISOU2016@outlook.jp)

## 相撲の部

1. 日 時 令和6年7月24日(水)  
開会 午前 9時30分 競技開始 午前 9時45分
2. 会 場 橿原公苑相撲場
3. 種 目
  - ・団体戦 3人制・・・1校1チーム(全国大会予選)
  - 〃 5人制・・・1校1チーム(近畿大会予選)
  - ・個人戦 オープン(全国・近畿大会予選)
4. 参加規定 奈良県内中学校に在籍し、校長の承認を受けたもの。及び地域スポーツ団体等に所属し、奈良県中学校体育連盟に参加を認められたもの。
5. 引率者及び監督
  - ・参加生徒の引率・監督は、原則出場校の校長、教員、部活動指導員とする。ただし、学校の事情により、不可能な場合は、中学校体育連盟の規定に基づき、正式な手続きを行った教員を代理監督として選手を参加させることができる。また、その他コーチについては校長の認めたものとする。尚、外部コーチを登録する場合は、所定の用紙に必要事項を記入し事前に手続きを行なうこと。また、外部コーチは、必ず「確認書の写し」を帯同すること。
  - ・引率者の特例  
校長・教員が引率できず、校長がやむを得ないと判断した場合に限り、「奈良県中学校総合体育大会引率監督細則」(別記)により、校長が承認した引率者としての外部指導者の引率を認める。
6. 競技規定
  - ・日本相撲連盟規定による。
  - ・個人戦・・・予選3回戦を行い、2勝以上の者で決勝トーナメントを行う。  
(3位同士で、全国大会出場者順位決定戦を行う。)
  - ※出場人数によって方式は変更する場合がある。
  - ・5人制団体戦・・・トーナメント方式で行う。
  - ・3人制団体戦・・・総当たりリーグ戦方式で行う。
    - ①チームの勝ち数で順位を決定する。
    - ②勝ち数が同数の場合、得点(個人の勝ち数)で順位を決定する。
    - ③チームの勝ち数・得点と同数の場合、再対戦を行う。
    - ④1～3位までの順位を確定する。
  - ①1位校・・・全国大会奈良県代表枠
  - ※団体戦(5人制・3人制)は、体重順にこだわらない。また人数が満たない場合は、どこを空けても良い。
7. 申し込み
  - ・締め切り日 令和6年7月5日(金)午後5時まで
  - ・申込先 桜井市立桜井西中学校 川村平蔵  
〒633-0067 桜井市大福747  
Tel.0744-45-2731 Fax.0744-45-2732
8. 抽選会 ※今年度は専門部で行う。(7月22日)
9. 注意事項
  - ・まわしの下には原則として黒又は紺のアンダーパンツを着用してもよい。(学校規定のハーフパンツ可)
  - ・まわしに校名入りのゼッケンをつけること。
10. その他
  - ・本大会は以下の大会の予選会を兼ねる。
    - 近畿大会 8月6日(火)  
京都府 伏見港公園相撲場
    - 団体戦(5人制)・・・上位4チーム
    - 個人戦 ・・・上位8名出場
    - 全国大会 8月17・18日(土・日)  
新湊アイシン軽金属スポーツセンター(富山県)
    - 団体戦(3人制)・・・優勝校
    - 個人戦 ・・・1位、2位、3位の3名出場

## 大会日程

- 8:45 選手集合 (大会準備)
- 9:00 役員会場集合完了
- 9:10 審判会議及び監督会議
- 9:30 開会式 ① 選手整列は行わず。応援席にて行う。  
② 開式宣言 (県中学校体育連盟相撲専門委員長 川村平蔵)  
③ 優勝杯返還 なし  
④ 会長挨拶 (専門部長 檜原祥弘)  
⑤ 来賓代表挨拶 (奈良県相撲連盟)  
⑥ 選手宣誓 (選手代表)  
⑦ 競技上の注意 (奈良県相撲連盟)  
⑧ 諸連絡 (専門委員長 川村平蔵)  
⑨ 選手・役員退場
- 9:45 競技開始 ① 個人戦予選  
② 団体戦 (5人制)
- 10:30 ③ 個人戦決勝トーナメント  
④ 団体戦 (3人制)
- 11:15 閉会式 ① 整列は行わず、応援席で行い、表彰者のみ土俵に上がる。  
② 成績発表  
③ 表彰 (専門部長 檜原祥弘)  
④ 大会講評 (奈良県相撲連盟)  
⑤ 閉会宣言  
⑥ 解散
- 11:30 全日程終了

※近畿大会出場校は大会当日持参または30日までに郵送でエントリーを提出してください。

※全国大会エントリーは各校、団体が責任を持って期限内にお願いします。

※全国・近畿大会の宿泊は各大会における鞍馬旅行会社指定の宿泊先をお願いします。  
(選手・監督・コーチ・引率)

## ソフトテニスの部

1. 競技役員	専門部長	増田一成 (香芝東)
	専門委員長	松下直示 (香芝西)
	専門副委員長	高木則行 (光明) 青山裕子 (高田西)
	総務委員長	住谷淳太郎 (豊徳)
	総務委員	安藤寿香 (三郷) 川野碧己 (玉篠)
	審判委員長	高木則行 (光明)
	審判委員	櫻井誠規 (天理北)
	進行委員長	青山裕子 (高田西)
	進行委員	大味祐一郎 (京西) 濱中嘉彦 (奈良LEGENDS)
	記録広報委員長	吉井稔智 (桜井西)
	記録広報委員	坂本秀行 (大宇陀) 辻嘉輝 (敬徳)
	会場式典委員長	安田拓巳 (郡山南)
	会場式典委員	木村裕太 (式下)
	安全委員長	波尻祥 (上牧第二)
	安全委員	逢阪祐司 (香芝) 中筋一弘 (葛上)
		袖川智也 (山添)
	救護委員長	北野文香 (新庄)

2. 日時 令和6年7月21日(日)、26日(金)  
27日(土)、28日(日)  
予備日 7月29日(月)

各日 受付 8:00~8:20 受付終了後、開会式。

なお、男女個人戦および男女団体戦のそれぞれ2日目については、個人戦では1ペアにつき1面、団体戦では1チーム1面のコート開放を行い、その後、開始式を行う。  
(雨天などで競技日程が変更になった場合は改めて連絡する。)

3. 会場 榎原公苑 明日香庭球場  
高市郡明日香村小山183 0744-54-3645

#### 4. 種目及び競技日程

- |          |                      |
|----------|----------------------|
| 7月21日(日) | 男女個人戦 (ベスト16まで)      |
| 26日(金)   | 男女個人戦 (続き)           |
| 27日(土)   | 男女団体戦 (ベスト8まで)       |
| 28日(日)   | 男女団体戦 (準々決勝および決勝リーグ) |
| 29日(月)   | 予備日                  |

悪天候など状況により日程や受付時間などを変更することがある。  
(団体戦の日程に個人戦、個人戦の日程に団体戦が入ることもありうる。)  
協議の上、決定した内容についてはHPに掲載する。

## 5. 参加規定

地域クラブの参加については、県中体連「参加資格の特例」、奈良県ソフトテニス連盟やソフトテニス専門部が定めたとおりとする。県中体連に認定されたチームおよび登録されたメンバーの出場を認める。

団体戦のベンチ登録選手については7月18日(木)までに県中体連への登録を完了している者とする。

団体男子 オープン

団体女子 オープン

個人の部 郡市1校→4ペア

郡市2～3校→6ペア

郡市4～6校→8ペア

郡市7～10校→12ペア

郡市11校以上→16ペア

※地域クラブの参加がある郡市については、地域クラブも1校として扱う。

## 6. 競技規定

- 日本ソフトテニス連盟ハンドブックにより競技をおこなう。
- 使用球 男女団体：アカエム 男子個人：ダンロップ 女子個人：ケンコー
- 服装規定は全国中学校体育大会の規定に準ずる。
- ゲーム数は原則、すべて7ゲームマッチでおこなう。

## 7. 注意事項

- 会場への行き帰りの安全については参加チームで十分に指導する。
- 日陰が少ないため健康面で帽子の着用を勧める。
- 飲料水を参加者各自で十分に準備するなど、熱中症対策に努めること。
- 定期的な消毒など、感染症対策に努めること。

## 8. 組み合わせについて

- 個人戦の組み合わせは決定次第発表する。
- 団体の組み合わせについては、抽選会の後、HPにて発表する。

## 9. その他

- 顧問・保護者の車での来場については、後日改めて連絡をする。
- 大会は、各日とも17時には終了するように運営する。
- 審判は、個人戦ベスト8取り以降、団体戦決勝リーグは、顧問による審判を行う。
- 団体上位3チーム、個人上位8ペアは、8月8・9日に京都府宇治市山城総合運動公園テニスコートで行われる近畿中学校総合体育大会に奈良県代表として出場する資格を得る。

## バドミントンの部 要項

- 1 日 時 2024年7月23日(火)～26日(金)
- 2 会 場 田原本中央体育館
- 3 種目及び競技日程 7月23日(火) 8:30開場 9:00開会式 女子団体戦  
24日(水) 8:30開場 9:00開始式 男女団体戦  
25日(木) 8:30開場 9:00開始式 男女個人戦(単)  
26日(金) 8:30開場 9:00開始式 男女個人戦(複と単の残り)
- 4 参加規定 ◎団体の部 1チームの編成は同一校(チーム)で5～7名とする。  
◎個人の部 各校(チーム) 男女とも複2組、単3名  
(ただし、選手権大会でベスト4に入った者は別枠で出場できる。別枠は各種目最大2まで)  
単・複を兼ねて出場できない。
- 5 競技規定 ①男女団体の部、個人の部ともトーナメント方式で行う。  
②男女団体の部は2複、1単の学校(チーム)対抗とし、複・単・複の順で行い同一選手は単・複を兼ねて出場できない。  
③2024年度(公財)日本バドミントン協会競技規則に準じて行う。  
ただし、熱中症対策及び試合進行のため、団体戦のポイントは15点3ゲーム(延長最大21点)とする。個人戦は単ベスト16入り、複ベスト8入りの試合からはポイントは15点3ゲーム(延長最大21点)、それ以外の試合は21点ゲーム(延長最大30点)とする。  
④使用シャトルは第2種検定合格球を使用する。  
⑤団体戦は2つ以上のコートを使用することもある。  
⑥校名(チーム名)と名字を背面につける。
- 6 申し込み方法 GWSクラスルーム「奈良県中学校バドミントン部」の中で、エントリーシートに入力し課題として提出すること。地域スポーツ団体は奈良県中学校バドミントン部のWebページに載っている手順に従い申し込むこと。  
申込はデータの提出のみで、印刷した申込用紙の送付は不要。入力内容を十分確認すること。不参加の場合は、専門委員長まで連絡すること。  
※団体戦・個人戦 申込締切6月12日(水) 9:00まで
- 7 組み合わせ 6月15日(土) 田原本中央体育館 会議室(選手権大会終了後)  
個人戦は、8シードまで決定し、その後の組合せはアサミソフトを用いて専門委員会で行う。
- 8 表彰 1位には優勝杯、3位までに賞状を授与する。
- 9 その他 ①個人戦の選手変更は認められない。団体戦の選手等の変更は、女子は7月23日(火)9時まで、男子は7月24日(水)9時までに、本部へ変更届を提出すること。  
②団体戦のベンチに入れる者は、監督、マネージャーまたは外部指導者(コーチ)(事前に確認書を交付されている者)と登録した選手に限る。個人戦のベンチに入れる者は、監督と外部指導者(コーチ)または当該校の教員(当該チームの指導者)が部員の合計2名に限る。(同一校が2コートになる場合はこの範囲で配慮する)  
※コーチ・マネージャー確認書の提出先(6月30日締め切り)  
(原本)〒636-0343 磯城郡田原本町秦庄22-1 奈良県立教育研究所分館  
奈良県中学校体育連盟事務局  
(写し)〒630-1242 奈良市大柳生町832番地 興東館柳生中学校 千田宏之  
③近畿大会の予選を兼ねる。(以下が近畿大会の出場権を得る。)  
・団体の部 2位以上  
・個人の部 シングルス3位以上(3位決定戦を行う)  
ダブルス2位以上  
④警報発令時の対応  
午前6時時点で、奈良県内の次の地域のどこかに警報が発令されている場合は午前中大会を中止する。  
奈良市、天理市、生駒市、大和郡山市、生駒郡、磯城郡、北葛城郡、葛城市、宇陀市、大和高田市、橿原市、御所市、桜井市  
午前10時時点で発令されていれば、その日は中止。  
午前10時までに解除されれば午後から競技を行う。12時から受付、13時から試合。  
いずれかの日に警報が出て試合が消化できなかった場合は、7/29(月)、30(火)に桜井市芝体育館で大会を行う。  
(23日か24日が中止になった場合、25日と26日は個人戦を予定通り実施する。)  
⑤大会結果や表彰式の様子を奈良県中学校バドミントン部のWebページに掲載することに差支えがある場合は専門委員まで連絡すること。



## 第 7 5 回奈良県中学校総合体育大会

1. 主催 奈良県中学校体育連盟 奈良県教育委員会
2. 期 日 7月22日(月) 明日香コート 24面 男団体・女シングルス  
8:00~8:30 受付 8:30~ 開始式 9:00 試合開始予定  
7月23日(火) 明日香コート 24面 女団体・男シングルス  
8:00~8:30 受付 8:30~ 開始式 9:00 試合開始予定  
7月24日(水) 明日香コート 16面 男女ダブルス・個人残り  
8:00~8:30 受付 9:00 試合開始  
7月25日(木) 明日香コート 16面 予備日
3. 会 場 奈良県立橿原公苑明日香庭球場
4. 種 目 男女 シングルス・ダブルス・団体 (D2S3 登録人数10名で最低7名必要)
5. 競技規則 ①各種目男女とも1セット6ゲームオールタイブレーク。団体は単複兼ねられない。個人戦は1セットノーアドバンテージ方式。全種目トーナメント方式で行う。 ※雨天などの理由により、予定を変更することもある。  
②テニス規則(財)日本テニス協会のルールに準じて行う。  
③審判は原則的に敗者審判とする(個人戦は敗者によるSCU、団体戦は相互によるSCUとする)  
④試合前のウォーミングアップはサービス4本とする。  
⑤受付完了までに出席の届け出のないときや、自分の試合開始時刻から10分以内に試合コートに入っていないときは失格とする。  
⑥団体戦に参加する学校は、試合前にオーダー用紙を本部に提出する。  
⑦個人戦、団体戦共にセットブレイク方式を採用するが、団体戦は1ゲーム終了後に90秒のレストを認める。  
⑧使用球はダンロップA0とする。  
⑨個人戦はシングルス、ダブルスいずれかへのエントリーとする。
6. 参加資格 下記の4つの条件を全て満たす者とする。  
①奈良県の中学校に在籍し、奈良県中体連加盟費(500円)を納めている者。  
②関西ジュニアとのダブルエントリーは不可とする。但し、今年度に限っては大会日程が重ならないので可とする。  
③在籍校にテニス部がない場合は次の4条件を全て満たす場合に限って専門委員会で検討し出場を認める。  
1. 保護者からの参加の申し出があること。  
2. 学校長の許可があること  
3. 指導者が引率し大会の運営に参加すること。教員以外の指導者は、奈良県中学校総合体育大会引率細則(引率外部指導者規定)による。  
4. 大会への出場権を得た者は、必ず近畿大会に出場すること(8月5日:個人、6日:団体・個人、7日:予備)  
④参加生徒の引率は当該校に勤務する専任教諭が望ましい。
7. 申し込み 参加を希望するものは、申し込みファイルに必要事項を入力し、メールで下記アドレスに申し込みをすること。また、原本を締め切りまでに下記住所まで郵送すること。  
締め切りは6月14日(金)18:00まで。申込みファイルが必要な場合、奈良学園原田まで連絡ください。  
(奈良県中体連テニス部加盟校は、各校の出場枠の人数よりも多めに申し込んで下さい。)  
在籍校にテニス部がない場合に参加を希望する者は、6月14日までに専門委員長(奈良学園中学校 原田 0743-54-0354)に学校長より連絡すること。ただし、参加の可否については専門委員会で検討する。(6月23日に決定)  
※締め切り日を過ぎての受付はしません。
- ◇送り先 〒639-1093 大和郡山市山田町430  
奈良学園中学校 原田 裕介  
TEL 0743-54-0351 FAX 0743-54-0335  
e-mail chibita@nara-su.ac.jp
8. 参加料 個人単複ともダンロップA0を2球(1缶)、団体は10球(5缶)持ち寄りとする。
9. 加盟校の出場枠 シングルス8本、ダブルス6組
10. 近畿中学総体と全国中学選手権近畿地区予選(団体)への参加数  
近畿中学総体:男女団体1位、2位 男女S8、D8\***単複兼ねての出場は出来ない** 全国中学近畿地区予選:男女団体1位、2位
11. 表 彰:すべての種目の1位にメダル、3位までに賞状を授与する。

# 第75回奈良県中学校総合体育大会要項

主催 奈良県中学校体育連盟  
後援 奈良県剣道連盟

## <剣道の部>

- 1, 日時 男女個人戦: 令和6年7月21日(日) 開館 9:00 開会式 10:00 試合開始 10:20(予定)  
男子団体戦: 令和6年7月26日(金) 開館 9:00 開会式 10:10 試合開始 10:20(予定)  
女子団体戦: 令和6年7月27日(土) 開館 9:00 開会式 10:00 試合開始 10:20(予定)  
(※時程については、7/5実施の第3回専門委員会後の要項をご確認ください。)
- 2, 会場 男女個人戦: 金魚スクエア 大和郡山市矢田山町2 TEL 0743-55-1010  
男子団体戦: 香芝市総合体育館 香芝市本町7-1437 TEL 0745-76-9511  
女子団体戦: 金魚スクエア 大和郡山市矢田山町2 TEL 0743-55-1010
- 3, 参加資格 (1)奈良県内の中学校に在籍し、奈良県中学校体育連盟に加盟し、学校長が出場を認めた者。  
全国中学校剣道大会の予選を兼ねるため、郡市・ブロックからの出場は一カ所とする。他府県の予選に出場の場合もこれに準ずる。  
(2)団体戦・・・オープン参加とする。(男女とも1校1チーム)  
男子: \_\_\_校 女子: \_\_\_校  
(3)個人戦・・・ブロック予選により選出する。(出場人数については5月16日の臨時専門委員会で決定)  
男子 A: 28名, B: 12名, C: 16名 計: 56名  
女子 A: 24名, B: 18名, C: 10名 計: 52名  
(4)3日間とも審判または役員を出すことのできる学校。
- 4, 競技規定 全日本剣道連盟「剣道試合・審判規則・細則」、日本中学校体育連盟「剣道競技部申し合わせ事項」、及び奈良県中学校体育連盟「剣道専門部申し合わせ事項」による。  
(1)団体戦  
①トーナメント戦方式で行い、試合は3本勝負、時間は3分、勝敗が決しない場合は、引き分けとする。  
②勝者の数が同じ場合は、勝ち本数により勝ちチームを決める。勝ち本数も同じ場合には、登録選手7名の中から任意の代表者による代表者戦を1本勝負、時間は3分、延長を勝敗が決するまで行う。  
(2)個人戦  
①トーナメント戦方式で行い、試合は3本勝負、時間は3分、勝敗が決しない場合は、延長を勝敗が決するまで行う。  
延長戦について、選手の健康や安全性を確保するため、2分の延長を2回行った後「小休止」、さらに延長を2回行った後、「休憩」。それ以降は繰り返し行う。
- 5, 参加申込 (1)団体戦については、各校顧問は「奈良県中学校体育連盟剣道専門部HP」より、令和6年6月26日(水)までに申し込みを行うこと。  
※個人戦については、各ブロック長が西里まで報告すること。  
(2)男女個人戦の選手登録用紙を令和6年7月21日(日)の受付時に提出すること。  
(3)男子団体戦の選手登録用紙・オーダー表を令和6年7月26日(金)の受付時に提出すること。  
(4)女子団体戦の選手登録用紙・オーダー表を令和6年7月27日(土)の受付時に提出すること。
- 6, 抽選 抽選会は令和6年7月5日(金)15:15から八木中学校にて行う  
14:45
- 7, 審判役員会議 審判役員会議を令和6年7月6日(土) 受付9:00、開始9:15、「香芝中学校」にて行う。
- 8, その他 (1)竹刀の検量を行い、適合した竹刀には、検印シールを貼る。  
(2)引率及び監督は出場校の校長・教員・部活動指導員であり、審判もしくは役員を兼ねること。  
(3)審判役員の出席のない場合、選手の出場は認めない。  
(4)奈良県中学校剣道選手権大会においてベスト8に勝ち残ったチームをシードする。3位2校、5位4校の枠は抽選とする。  
(5)各ブロック予選において男女個人戦1,2位の選手をシードする。また、昨年度の県新人大会個人戦で決勝に進んだ選手が在籍するブロックにシード枠を割り振る。(男子A2名、女子A2名)  
(6)本大会において、男女団体戦1位校、男女個人戦1,2位の選手は全国大会の出場権を得る。  
(7)本大会において、男女団体戦1,2位校、男女個人戦ベスト8以上の選手は近畿大会の出場権を得る。  
(8)全国大会、近畿大会の出場権を得た学校・選手は、後に行われる強化練習会に必ず参加すること。  
(※8月1日、2日 天理高等学校 剣道場で実施。)  
(9)審判、役員は、白無地ワイシャツ、グレーのズボン、紺の靴下または、それに準ずる服装とする。  
(10)審判監督会議は、「審判長、審判主任、試合場主任、運営本部、大会運営部長、役員部長」のみで行う。  
(11)審判監督会議における打合せ内容は、各試合場にて、審判主任・試合場主任が各監督へ、必ず伝達すること。  
(12)開会式・閉会式を行わず、開始式を行う。入賞者・入賞校は、本部へ賞状を受け取りに来ること。  
(13)参加者は、政府(厚生労働省)の「令和5年3月13日以降のマスクの着用に関する方針」にあるように、マスクの着用については、各自で判断すること。なお、基本的な感染対策(手洗い、三密の回避など)は、引き続き行うこと。

- (14) 試合者は、全日本剣道連盟「面マスクの着用について(令和5年3月10日)」の通り、剣道における面マスクの着用は、各自で判断すること。ただし、面マスクを着用しない場合は、口の部分を覆うシールドを着用すること。
- (15) 特別な申し合わせとして、引き続き、競技中の密着を避ける目的で、鏝迫り合いに関わる申し合わせ事項を適用する。各校で、次の事柄を確認するとともに、密着を避けるために鏝迫り合いを解消することができるよう、事前指導を徹底して行うこと。
- ・「新型コロナウイルス感染症が終息するまでの暫定的な試合・審判法」(全日本剣道連盟)
  - ・「全剣連発出『主催大会実施にあたっての感染拡大予防ガイドライン』を受けての試合・審判に関する統一事項」(日本中体連剣道競技部)
  - ・「審判員共通認識事項」(日本中体連剣道競技部)

## ハンドボールの部

競技役員	部長	吉迫 隆志	委員長	小原 毅	審判長	西岡 快維
	佐々木 英明	菅沼 誠	大垣 香予子	橋本 賀津子	安井 直人	
	小川 千里	筆野 美紀	吉田 寛	松田 大樹	高橋 涼	
	奥本 裕希	赤井 奈央	浅井 心哉	風能 多美	山本 朱音	
	吉本 祐樹	久保 桃香	吉村 英	吉田 拓也	萬處 展正	
	柳瀬 真宏	松谷 学	塚田 恭子	山本 博之	大西 浩平	
	高田 翔太	酒井 昌史	奥長 康治	松本 梨菜		

1. 日 時 2024年 7月 20日(土)・21日(日)・22日(月)・23日(火)
2. 会 場 生駒市体育協会滝寺 S.C. 体育館・生駒市体育協会総合 S.C. 体育館
3. 参加規定 男女共自由参加とし、学校長が承認した生徒であること。
4. 競技規定
  - (1) 2024年度日本ハンドボール協会規定に準ずる。
  - (2) 男女ともに予選トーナメント後、男子ベスト4・女子ベスト3の決勝リーグを行う。
  - (3) 試合球は公認球(男子2号球・女子1号球)とする。
  - (4) 大会登録20名、試合登録15名とする。
  - (5) 予選トーナメント同点の場合は第一延長を行い、決着がつかない場合は7mTC(5名)を行う。  
(決勝リーグで同点の場合は引き分けとする)
  - (6) ユニフォームは、必ず2着用意すること。
  - (7) ボールの滑り止めに、両面テープのみ使用を認める。
  - (8) 本大会、男女共(1位・2位)が近畿大会に出場する。

# 75 第74回奈良県中学校総合体育大会 サッカーの部

- 主催 奈良県中学校体育連盟・奈良県教育委員会
- 期 日 【トーナメント戦】 令和6年7月15日(月)・20日(土)・22日(月)・24日(水)  
【決勝リーグ】 令和6年7月26日(金)・28日(日)・30日(火)  
(予備日 21日(日)・23日(火)・25日(木)・27日(土)・31日(水))
- 会 場 奈良県フットボールセンター、県内各中学校グラウンド
- 参加規定
  - 県内単一中学校、または、複数校合同チームとする。
  - 1チーム引率者1名、監督1名、コーチ1名、選手18名の計21名以内とする。
  - 参加生徒の引率・監督は出場校の教員とする。その他コーチ、部活動指導員(部活支援員)については校長の認めた者とする。なお、外部コーチまたは部活動指導員を登録する場合は、所定の用紙に必要事項を記入し事前に手続きを行うこと。また、外部コーチは、大会時に「コーチ・マネージャ確認書」または「部活動指導員確認書」の写しを必ず帯同すること。(現時点では外部コーチ・部活動指導員の引率を認めない。)
  - 複数校合同チームは、「奈良県中学校総合体育大会複数校参加規定」、奈良県中体連サッカー専門部「複数校合同チームの参加規定について」(別記)に従い、奈良県中学校体育連盟が認めたものとする。「満たない学校」と「満たしている学校」の合同を認めるが、その際、大会参加のための救済措置であるという視点を十分踏まえ、合同のチームの編成のあり方については十分配慮すること。ただし、「満たない学校」と「満たしている学校」の一部が合同することは不可。大会参加は、1校1チームのみとする。
- 競技規定
  - トーナメント方式と一部リーグ戦方式により、優勝以下第3位までを決定する。
  - 試合時間は、30分(10分)30分とする。ただし、勝敗の決しない場合、トーナメント方式においては、5分の休息の後、10分間(5分-5分)の延長を行う。なお決しない場合は、ペナルティーキック方式により次に進むチームを決定する。リーグ戦方式においては、延長は行わない。
  - リーグ戦における勝ち点は、勝ち=3点/引き分け=1点/負け=0点とし、順位の決定は、以下の項目に従い決定する。
    - 勝ち点
    - 全試合のゴールディファレンス(総得点-総失点)
    - 全試合の総得点
    - 対戦成績(勝敗/ゴールディファレンス/総得点)※①~④の項目において同一の場合は、抽選により決定する。
  - 選手交代について、あらかじめ提出されたメンバー表に示された選手のうち最大7名が、主審の許可を得て交代することができる。1度退いた選手は、再び出場することはできない。
  - 試合球は、JFA公認皮縫い5号球(新球が望ましい)とし、各チーム必ず用意すること。
  - ユニフォームは、「ユニフォーム規定」(別記)を満たす異色のものを2種類用意し、選手番号は同一とする。なお、対戦チームと同系統色の場合はコイントスにより変更するチームを決定する。
  - シャツの前面・背面に参加申込書(以下、「エントリー用紙」という)に、登録された選手番号を付けること。なお、番号は1番~99番までの番号とし、明確に識別できるものとする。
  - 本大会において退場を命じられた選手は、次の1試合に出場できない。また、違反行為の内容によっては、大会のフェアプレー・規律委員会(専門委員長)でそれ以降の処置について決定する。
  - 本大会期間中、警告を2回受けた選手は、次の1試合に出場できない。
  - 熱中症対策として、WBGT=25℃以上の場合は1分間の「飲水タイム」を、WBGT=28℃以上の場合は3分間の「Cooling Break」を行う。実施については、大会本部が判断する。また、飲料は、水のみならず、水以外の飲料(いわゆる“スポーツドリンク”等)であってもよいが、会場での指示に従うこと。
  - 以下、最新の(公財)日本サッカー協会制定の「競技規則」による。
  - インフルエンザ及び新型コロナウイルスに関する対応は、「大会を感染拡大の場にしない」という施政方針の下、奈良県教育委員会の通達に従って、各チームで対応すること。
- その他
  - 試合開始時刻に試合可能な人数(7名)に達していない場合は不戦敗とする。
  - 出場チーム顧問、ならびに競技運営にあたる運営役員は、規定された集合時刻に会場本部に集合し、運営にあたること。また、運営のための打ち合わせを行うこと。
  - 敗退したチームの顧問は、次回戦に進出すべき予定会場の競技運営に携わらなければならない。
  - 選手のエントリーは、自チームの初回戦打合せ時に、エントリー用紙原本1部とその写し1部を、本部に提出しチェックを受けること。エントリー用紙の受付後のエントリー変更は認めない。以後、チェックを受けたエントリー用紙の複写を各試合のメンバー票とする。また、各試合15分前までに、メンバー票の先発メンバーに〔○〕印を記し、本部へ2部提出すること。ただし、決勝リーグは、各試合70分前までに、メンバー票の先発メンバーに〔○〕印を記し、本部へ3部提出すること。
  - 審判は、必ず審判服を着用すること。また試合開始1時間前には会場に到着し、審判団として打合せを行うこと。ただし、審判員と運営役員が重なっている場合は、運営役員の集合時刻に集合すること。
  - 不可抗力による試合の中断および中止の判断は、主審・会場責任者・当該チームの監督と協議し決定する。以後の処置は、後日、試合が中断及び中止となった時点から、試合を再開する
  - この大会の1位・2位のチームを、近畿中学校総合体育大会の奈良県代表とする。
  - 大会期間中の負傷及び疾病については、各チームで対応し、主催者はその責を負わない。
  - 本大会に出場するチーム・選手の引率者、監督、部活動指導員(部活支援員)外部指導者(コーチ)トレーナー等は、部活動の指導中における暴力・体罰・セクハラ等により、任命権者又は学校設置者から懲戒処分を受けていない者とする。

# 柔 道 の 部

競技役員	競技部長	原 宗史 (河合第一)
	総 務	古賀 正成 (天理)
	競技委員長	東 泰成 (八木)
	競技役員	奈良県中体連柔道専門部
	審判長	古賀 正成 (天理)

1、日 時 令和6年7月21日(日) 11:00～ 開会式 男女団体戦  
22日(月) 10:30～ 男女個人戦

2、会 場 五條市シダーアリーナ  
五條市上野町246番地 Tel 0747-24-2610

### 3、種目及び競技規定

#### (1) 競技規則

国際柔道連盟試合審判規程及び「少年大会特別規程」により行う。

#### (2) 参加制限

**団体戦** 男女とも、1校1チームとする。

男子…7名(補欠2名含む)

女子…4名(補欠1名含む)

最も体重の重い者を大将とし以下順次体重順とすること。

男子5名、女子3名に満たない場合は先鋒側をあげ、以下体重順とする。

申込用紙には補欠2名(女子は1名)も含め、体重の軽い者から順に

男子7名、女子4名を記入する。

**個人戦** 1校何名でも出場可。

男子(8階級)	50kg級	55kg級	60kg級	66kg級	73kg級
	81kg級	90kg級	90kg超級		
女子(8階級)	40kg級	44kg級	48kg級	52kg級	57kg級
	63kg級	70kg級	70kg超級		

(3) 計 量

全国、近畿大会に準じて一発計量で行います。

21日(日)

9:15 ~ 10:00 男女団体戦・個人戦 予備計量

10:00 ~ 10:30 男女団体戦・個人戦 公式計量

22日(月)

9:15 ~ 9:40 男女個人戦 予備計量(前日未計量の者)

9:40 ~ 10:10 男女個人戦 公式計量(前日未計量の者)

※計量時の服装は、男子(柔道着の下穿きのみ)、女子(スパッツ等、Tシャツ)とする。

また、公式計量は1回のみとし、予備計量で体重を確認のうえ、計量を行うこと。

体重の過不足は一切認めない。

(4) 服装試合着

※柔道衣については、上着・下穿き・帯ともに『IJF認定マーク』または『全柔連認証番号』が付いているものを着用することとする。規定に合わない場合は失格とする。

柔道衣は規定に合ったサイズで、必ず規定のゼッケンをつける。

女子のTシャツは規程のものとする。

- 4、その他
- ・ 皮膚真菌症(トングランス感染症)については、各所属の責任において発症の有無を必ず確認すること。感染が疑わしい、または感染が判明した選手については、医療機関において迅速に治療を行うこと。選手に感染が発覚した場合は、大会への出場ができない場合もあります。
  - ・ 判定に対する抗議は一切認めません。
  - ・ 保護者、部員等の応援に対するマナーは各校顧問で引率指導をお願いします。
  - ・ 試合当日やむをえない理由で遅れる場合は、必ず連絡してください。
  - ・ 警報などの理由で大会運営を考慮する場合があります。

## 水泳競技の部（競泳）

競技役員 上谷 基博 田村 彩子 阿南 直子 岡本 里与 野呂 綾子 黒川 注  
 西林 海斗 山西 智也 藤田 全孝 古川 裕史 田中 敦子 中村 隆裕  
 川野 湧輝 池田 直道 福嶋 陽子 新 育 世良 純一 浅田 裕史  
 阪本 美徳 島田佑香里 尾井 麗奈 若林 栄治 上山葉太郎 岩本 咲貴  
 土橋 拓弥

1. 日 時 2024年7月23日（火）～24日（水）  
 午前7時50分 開場、午前9時45分 開始式

2. 会 場 スイムピア奈良（公認50m×10レーン）

3. 種目及び競技日程 自由形 50m、100m、200m、400m、800m（女子）、1500m（男子）  
 平泳ぎ 100m、200m  
 背泳ぎ 100m、200m  
 バタフライ 100m、200m  
 個人メドレー 200m、400m  
 フリーリレー 4×100m  
 メドレーリレー 4×100m

= 第1日 =				= 第2日 =			
開始式							
予選	1.2.	女男	4×100m メドレーリレー	予選	31.32.	女男	4×100m フリーリレー
	3.4.	女男	200m 個人メドレー		33.34.	女男	400m 個人メドレー
	5.6.	女男	50m 自由形		35.36.	女男	100m 自由形
	7.8.	女男	100m 平泳ぎ		37.38.	女男	200m バタフライ
	9.10.	女男	200m 自由形		39.40.	女男	200m 背泳ぎ
	11.12.	女男	100m バタフライ		41.42.	女男	400m 自由形
	13.14.	女男	100m 背泳ぎ		43.44.	女男	200m 平泳ぎ
決勝	15.	女	800m 自由形	決勝	45.46.	女男	400m 個人メドレー
	16.17.	女男	200m 個人メドレー		47.48.	女男	100m 自由形
	18.19.	女男	50m 自由形		49.50.	女男	200m バタフライ
	20.21.	女男	100m 平泳ぎ		51.52.	女男	200m 背泳ぎ
	22.23.	女男	200m 自由形		53.54.	女男	400m 自由形
	24.25.	女男	100m バタフライ		55.56.	女男	200m 平泳ぎ
	26.27.	女男	100m 背泳ぎ		57.58.	女男	4×100m フリーリレー
	28.	男	1500m 自由形		閉会式		
29.30.	女男	4×100m メドレーリレー					

#### 4. 参加規定

- (1) 資格 ①学校教育法による県内中学校に在籍し、学校長が認めた生徒であること。または、県中体連が定める『地域スポーツ団体（地域クラブ活動）等に所属する中学生の参加資格についての特例』に該当する生徒であること。  
 ②（一社）奈良県水泳連盟団体登録2024年度完了団体であること。



(2)制限 ①以下の『出場標準記録』を突破していること。

種目	男子	女子	種目	男子	女子
50m自由形	40.00	45.00	100m平泳ぎ	1:40.00	1:47.00
100m自由形	1:25.00	1:35.00	200m平泳ぎ	3:31.00	3:50.00
200m自由形	3:00.00	3:20.00	100mバタフライ	1:38.00	1:48.00
400m自由形	6:15.00	6:55.00	200mバタフライ	3:46.00	4:06.00
800m自由形	/	14:05.00	200m個人メドレー	3:30.00	3:46.00
1500m自由形	25:00.00	/	400m個人メドレー	7:27.00	7:45.00
100m背泳ぎ	1:40.00	1:45.00	4×100mフリーリレー	5:10.00	5:50.00
200m背泳ぎ	3:31.00	3:46.00	4×100mメドレーリレー	6:00.00	6:30.00

2024年度改訂

②1人2種目以内（フリーリレー・メドレーリレーは除く）

③フリーリレー・メドレーリレーは、1団体男女各1チームまでとし、6名まで申し込める。

当日の出場メンバーはこの中から4名選ぶこと。ただし、引率外部指導者制度で出場する学校はリレー種目には出場できない。

## 5. 競技規定

- (1)競技は、2024年度（公財）日本水泳連盟競技規則による。
- (2)個人競泳による男女別団体対抗とする。
- (3)各種目3位まで表彰する。団体対抗は6位まで表彰する。

## 6. 注意事項

- (1)本大会において、全国大会及び近畿大会への出場資格を得た者は、必ずその大会に出場すること。
- (2)全国大会は、予選・決勝を問わず「全国大会参加標準記録」を突破した者およびチーム（同タイムを含み、リレー種目は1チーム6名まで）が出場資格を得る。
- (3)近畿大会は、各種目決勝4位までの入賞者（チーム）及び決勝5・6位で標準記録突破者（チーム）が出場資格を得る（標準記録の同タイム可。リレー種目は、出場権を得た4名を含む1チーム6名まで、登録可能とする）。但し、出場辞退がある場合は、近畿大会要項の規定通り繰り上げ出場させる。なお、やむを得ない事由で出場を辞退する者は、レース終了後ただちに申し出ること。また、辞退者の団体責任者は、辞退に関する書類をレース終了当日に必ず提出すること。

## 7. その他

- (1)詳細や追加要項は、大会1週間前を目安に(一社)奈良県水泳連盟HPに公開しますので、ご確認ください。
- (2)スタンド・プールサイド・更衣場所他、会場の片づけを各団体の責任で行ってください。
- (3)会場周辺(会場内含む)は、禁煙エリアになっています。また、会場周辺道路は駐車厳禁です。
- (4)競技者が負傷した場合、応急処置は主催者側で行いますが、その後の責任は一切負いません。
- (5)大会の前日に会場準備を行います。参加団体から1名以上のご協力をお願いします。
- (6)会場に、大会関係者[選手保護者・引率者・団体関係者]の駐車場はございません。公共交通機関をご利用ください。
- (7)気象状況により、競技順序や運営・進行の変更を行う場合があります。
- (8)大会に関する情報は、(一社)奈良県水泳連盟HPに随時掲載しますのでご確認ください。

## 水泳競技の部（飛込）

1. 日 時 2024年7月21日（日） 競技開始 14時00分
2. 会 場 京都アクアリーナ  
京都府京都市右京区西京極徳大寺団子町6.4番地 TEL 075-315-4800
3. 競技種目

- (1) 男子 ① 3m飛板飛込 9演技種目
- ・制限選択飛（難易度合計9.5以内） 各群より5演技種目
  - ・自由選択飛 異群より4演技種目
- ② 高飛込 8演技種目（5つ以上の群より選択）
- ・制限選択飛（難易度合計7.6以内） 異群より4演技種目
  - ・自由選択飛 異群より4演技種目
- (2) 女子 ① 3m飛板飛込 8演技種目
- ・制限選択飛（難易度合計9.5以内） 各群より5演技種目
  - ・自由選択飛 異群より3演技種目
- ② 高飛込 7演技種目（5つ以上の群より選択）
- ・制限選択飛（難易度合計7.6以内） 異群より4演技種目
  - ・自由選択飛 異群より3演技種目競技種目

※男女高飛込競技については、すべての学年で10mまでの高さを選択することができる。

また男子は8つの演技種目において5つ以上の群より、

女子は7つの演技種目において5つ以上の群より選択しなければならない。

### 4. 参加規定

- (1) 学校教育法による県内中学校に在籍し、学校長が認めた生徒であること。または、県中体連が定める『地域スポーツ団体（地域クラブ活動）等に所属する中学生の参加資格についての特例』に該当する生徒であること。
- (2) 1団体1種目2名以内とする。

### 5. 競技規定

- (1) 男女別団体対抗とする。
- (2) 競技順序は、①男子板飛込 ②女子高飛込 ③男子高飛込 ④女子板飛込とするが参加者数及びその他の理由により一部変更することもある。
- (3) 優勝及び順位決定
- ア 各種目ごとに1位8点、2位7点・・・8位1点とし、得点の最も多い団体を優勝とする。
- イ 総合得点と同じ場合は、次の順にしたがって決定する。
- ① 入賞者の多い団体
  - ② 1位の数
  - ③ 2位の数（以下8位までこれにならう）
  - ④ 当該入賞者で評点の平均値が多いもの（評点の平均値は少数第2位まで算出する。但し、少数第3位は四捨五入とする。）
  - ⑤ 当該入賞者の内で評点の最も高い数値を得たもの。
- (4) 競技は、2024年度（公財）日本水泳連盟競技規則による。

6. その他 大会期間中の傷病については、主催者側は応急処置のみ行い、それ以降の責任は負いません。参加者は保険証の持参が望ましいです。また、日本スポーツ振興センター法の定めを適用します。

## 弓 道 の 部

大会役員 ◎印の先生はチーフ

召集	放送・救護	進行
◎大隅 成悟(白檀)	◎井上 智恵子(青翔)	◎松田 翔太(香芝)
久保 健一(檀原)	堀田 春香(香芝)	横田 岳(八木)
	(和多田 寛世)(八木)	嶋田 往弘(八木)

記録	射場審判	的前審判
◎中前 芳一(白檀)	◎其田 安夫(青翔)	◎吉本 隼(大成)
吉村 実佐子(八木)	藤原 淳(檀原)	前砂 涼太(香芝)
野崎 静香(白檀)	衛藤 博史(天理南)	大谷 幸太郎(天理南)
		吉川 雄二(香芝)
		芝口 ひかる(青翔)

矢取り指示
藤本 佳津子(大成)

- 1 日 時 令和6年7月22日(月)、23日(火)、24日(予備日)
- 2 会 場 檀原公苑弓道場
- 3 種目及び競技日程
 

種類	個人・団体予選22日(月)、個人・団体決勝22日(火)
種目	近的競技
種別	女子の部・男子の部
- 4 参加規定 1校あたりの参加人数上限は、個人競技、男女計30名、団体競技、男女各2チームとする。団体競技は1チームにつき1名の補欠を登録できる。2名でも団体として登録できるが、1名での団体登録は認めない。
- 5 競技規定
  - (1) 個人競技
    - ①各自8射(4射2回)を行い、男女とも4中以上の的中者を決勝進出とする。
    - ②決勝進出者はさらに4射行い、予選との合計的中数で順位を決定する。同中の場合は射詰にて順位を決する。なお2・3位決定戦は遠近法で行う。
  - (2) 団体競技
    - ①1チーム24射(各自4射2回)を行い、的中数により男女各4チームを決勝リーグ進出とする。
    - ②同中により4チームが決まらない場合は、1チーム3射(各自1射)の同中競射を行う。
    - ③男女各4チームによるリーグ戦を行う。リーグ戦の射数は1チーム12射(各自4射)とし4チームの総当たりで行う。チームの的中数が同じ場合は1チーム3射(各自1射)の同中競射を行う。
    - ④勝敗数が同じ場合は決勝リーグの合計的中数が多いチームを上位とする。決勝リーグの合計的中数が同じ場合は、予選の合計的中数が多いチームを上位とする。また、総的中数が同じ場合は1チーム3射(各自1射)の同中競射を行う。
    - ⑤選手の変更は、予選の前、予選1回目終了後、リーグ戦の各対戦の前に認める。変更を希望する場合は該当チームが第3控に入るまでに、顧問が各競技役員に連絡する。この際回数

制限はない。ただし、立順の変更は認めない。

⑥リーグ戦組み合わせ

予選順位により下記の順番で行う。同中の場合は立順が早いチームを上位通過とする。

対戦順	第2射場		第1射場		性別
1	予2	中	予4	中	女
2	予1	中	予3	中	女
5分休憩					
3	予2	中	予4	中	男
4	予1	中	予3	中	男
5分休憩					
5	予2	中	予3	中	女
6	予1	中	予4	中	女
5分休憩					
7	予2	中	予3	中	男
8	予1	中	予4	中	男
5分休憩					
9	予3	中	予4	中	女
10	予1	中	予2	中	女
5分休憩					
11	予3	中	予4	中	男
12	予1	中	予2	中	男

	予1	予2	予3	予4	勝敗(的中)	順位
予1						
予2						
予3						
予4						

(3) その他

①競技は、(公財)全日本弓道連盟競技規則及び本実施要項による。

②団体競技、個人競技とも1～3位までを表彰する。

③男女とも団体競技の優勝校、個人競技の優勝者は、全国中学生弓道大会の出場資格を得る。

## ホ ッ ケ ー の 部

- 1・期 日 2024年7月20日(土)・21日(日) ※雨天決行 予備日22日(月)
- 2・会 場 天理・親里ホッケー場
- 3・参加規定 2024年度(社)日本ホッケー協会に登録されているチーム並びに選手。
- 4・参加人員 部長・監督・主将以下選手6~12名をもって1チームとする。

### 5・申込方法・締切日

- ①申込締切 2024年7月8日(月)
- ②申込方法 : Eメールにて申し込んでください。

Eメール koda70741029@yahoo.co.jp

### 6・競技規定 2024年度(社)日本ホッケー協会6人制ルールに準ずる。

### 7・試合方法及び時間

◇男女共にリーグ戦で行う。

◇1ゲームは、前後半各15分、ハーフタイム5分以内とする。

規定の時間内で同点の場合、延長戦は行わない。

※今年度は熱中症対策として、7分の4クォーター制とし、第1・第3クォーターの後に1分間のインターバル、第2クォーターの後に5分間の休憩を設ける。

### ◇順位決定方法

- ①・勝ち点(勝3点、引分1点、負0点)の多いチームを上位とする。
- ②・勝ち点が同点の場合は下記順序で順位を決定する。
  - 1・得失点差(総得点-総失点)の多いチーム。
  - 2・総得点の多いチーム。
  - 3・当事者同士の対戦結果で勝利チーム。
  - 4・SO戦で順位を決定する。

### ③・SO戦

- 1・両チームの主将は、各チームから3名のシューターと1名のGKを指名する。(レッドカードの退場者を除く。)
- 2・両チームの主将のトスで先攻後攻を決める。  
その後、両チーム3名ずつのシューターにより交互に攻防を1巡行い(計6本)、得点の多い方を勝者とする。
- 3・2の方法で勝敗が決定しないときは、再SO戦をサドン・デス方式で行う。  
この時は、先攻後攻を入り変えて行う。途中プレー不可能となった選手を除き、各チームは最初と同じメンバーで行う。但し、順序は変えて良い。

### 8・その他

- ①・GKはヘルメット、レッグガード、プロテクター等を使用すること。
- ②・選手交代は、繰り返し何度でも自由に行える。  
交代は、センターライン付近で行う。GKの交代は時間を止めて行う。
- ③・GKは推奨するが、その他のプレーヤーはマウスガードを着用する。  
但し、特別な理由で着用ができない選手はその趣旨を本部まで届けること。

- 9・備考 ◇表彰について。1位に優勝杯・賞状、2・3位に賞状を授与する。  
 ◇前年度優勝チームは優勝杯を大会当日持参すること。  
 ◇ユニホームには必ず背番号を付け、色違いのものを2着持参すること。  
 ◇万一負傷等の事故があった場合は、参加選手自身と、各チームの責任において治療等を行うこと。本部は応急処置のみ行う。  
 ◇午前6：00現在で奈良県北西部に警報発令の場合、順延とする。  
 ◇大会当日、大会開始時間までに県内一部地域に震度5弱以上の地震が発生した場合は順延する。

10・組合せ・試合時間

<男子の部>

	郡山南	郡山西	畝傍	青翔	勝	分	負	総得点	総失点	得失点	順位
郡山南											
郡山西											
畝傍											
青翔											

<女子の部>

	郡山南	郡山西	畝傍	勝	分	負	総得点	総失点	得失点	順位
郡山南										
郡山西										
畝傍										

## ラグビーフットボールの部

### 競技役員

部長 松塚佳也（天理北）  
委員 福岡佳英・稲田賢寛・増田誠（天理西） 渡辺 徹・田中教生（天理）  
君塚英也・今中由美子（郡山） 辻川正人（御所）  
福本 博（天理南） 永谷卓也（若草） 吉田健志（ならやま）  
種村和也（天理ラグビークラブジュニア）

1. 日程 8月 25日（日） 準決勝 9:00 ～  
9月 1日（日） 決勝 9:30 ～

2. 会場 天理親里ラグビー場（天理市杣之内町187-1）

### 3. 競技規定

- ①12人制20分ハーフ（ウォーターブレイクを入れる）のトーナメントで行い、優勝校は近畿大会へ出場する。
- ②2024年度近畿中学校総合体育大会ラグビーフットボールの部のルールに基づき実施する。
- ③登録選手の人数は先発選手で12名、リザーブ選手10名の22名以内とする。  
また、交替により出場した選手がケガなどで退場した場合に、交替選手がいなくなった場合にのみ、再出場してもよい。
- ④試合時間内に勝敗が決まらない場合、次の試合への出場権は次の方法で決定する。  
（ペナルティトライはトライ数に数えるがゴール数には数えない。）
  - a トライ数の多いチーム。
  - b トライ数も同数の場合はペナルティトライ数の多いチーム。
  - c ペナルティトライ数も同数の場合はゴール数の多いチーム。
  - d 上記で決定できない場合は抽選とする。ただし決勝戦は両校優勝とする。

### 4. 組み合わせ

#### 〈出場校〉

天理中学校  
天理西・郡山中学校  
天理ラグビークラブジュニア

## 陸上競技の部

(国体選考を兼ねる)

1. 日 時 2024年7月22日(月)～24日(水) (3日間とも9時30分開始予定)  
予備日25日(木) 開始式 午前9時
  2. 会 場 鴻ノ池陸上競技場
  3. 種目と日程  
第1日目 22日(月)  
男子 3年100m・110mH・2.3年1500m(予)・低学年4×100mR(予)・棒高跳・四種競技  
女子 3年100m・100mH・1500m(予)・低学年4×100mR(予)・走幅跳・円盤投・四種競技  
第2日目 23日(火)  
男子 200m・400m・1年1500m(予)・2.3年1500m(決)・低学年4×100mR(決)・  
4×100mR(予)・3000m(決)・走高跳・走幅跳・円盤投  
女子 200m・1年800m・1500m(決)・低学年4×100mR(決)・4×100mR(予)・砲丸投  
第3日目 24日(水)  
男子 1年100m・2年100m・800m・1年1500m(決)・4×100mR(決)・三段跳・砲丸投  
女子 1年100m・2年100m・2.3年800m・4×100mR(決)・走高跳
  4. 参加制限 (1) 1団体1種目につき2名以内。1人1種目。(リレーは除く)リレーについては、各種目  
各団体2チーム以内。  
(2) リレーは低学年4×100mRと、4×100mRとは兼ねられない。  
(3) 学年別種目は当該学年の生徒に限る。  
(4) 参加団体は必ず1名以上3日間の競技役員と2名以上の補助員を出すこと。出していない場合は  
参加できない。
  5. 競技規定 (1) 日本陸上競技連盟規則ならびに、本大会要項による。  
(2) 各団体で男女別対抗とする。  
(3) 得点は各種目とも1位8点～8位1点とする。  
(4) 規定のアスリートビブスを、胸背部につけること。跳躍種目は、胸部か背部のどちらかでもよい。  
(5) 低学年4×100mRのオーダーは、2年→1年→1年→2年の順とする。  
(6) 各種目上位3名は近畿大会の出場権を得る。(1種目各団体2名以内、リレーは各団体1チーム)  
(7) 電気計時で行うので、右腰にレーンナンバーカードをつけること。レーンナンバーカードは  
各団体で準備すること。長距離種目の10番以降についても各団体で準備をお願いします。  
(8) 3000mにおいてはタイムレース決勝とする。尚、3000mの公認記録によって上位から順番  
に組み分けを行うものとする。  
(9) 混成大会・通信大会で全国大会標準記録を突破した選手の団体は、その種目を1枠増やすことが  
できる。ただし、突破者が突破した種目にエントリーする場合に限る。
  6. 表彰規定 (1) 各種目3位までに入賞した者に表彰状を授与し、近畿大会出場権を得る。  
(2) 団体別対抗には上位3団体を表彰する。  
[同点の場合は、上位入賞者の多い団体を上位とする。]
  7. 申込締切 (1) 7月5日(金) 必着  
(2) 個人票には必ず必要事項を記入し、7/14までに各専門委員に提出すること。
- 付 記
- (1) 全日中、近畿総体出場者強化記録会  
期 日 8月2日(金)・3日(土) (詳細は後日連絡する。)  
会 場 橿原陸上競技場
  - (2) 通信陸上と総体の中で最高記録を出したリレーチームが全日中大会の出場権を得る。  
2チーム以上が同記録の場合は、総体決勝の上位チームが出場権を得るものとする。



## 駅伝競走の部

1. 日 時 2024年11月10日(日)  
開会式 10時00分 女子出発 10時25分 男子出発 11時40分  
閉会式 13時30分(予定)
2. 場 所 県営まほろば健康パーク予定
3. 監督会議 日時: 10月31日(木) 15:30 場所: スイムピア控室(予定)
4. 参加制限
  - (1) 日本陸連に登録している者。奈良陸協登録校の生徒で学校長の承認を得た者か、もしくは奈良陸協登録し、奈良県中体連に加盟または認定された地域スポーツ団体等の生徒で所属長が参加を認めた者であること。健康に異常のない生徒であること。
  - (2) 各団体男女1チームとする。但し、次の条件を満たしていればもう1チームの出場を認める。  
男子: 上位6名の3000mの合計タイムが60分以内の場合(公認記録であること)  
女子: 上位5名の1500mの合計タイムが26分以内の場合(公認記録であること)  
※2チーム出場する場合は6人(男子)、5人(女子)の記録を提出すること。
  - (3) 2チーム出場する団体については、AチームとBチームの入れ替えは可能とする。
  - (4) チーム編成は、男子は6名、補欠3名、女子は5名、補欠3名の編成とする。
  - (5) 必ず1チームにつき1名以上の競技役員と2名以上の補助員を出すこと。出ていない団体は出場を認めない。
  - (6) 出場団体は必ず監督会議に出席すること。
5. 参加規定
  - (1) 引き継ぎのタスキは、赤を除く自由な色で持参すること。
  - (2) 2チーム参加する場合は、男子Aチームが黒ナンバーカード、Bチームが赤ナンバーカード、女子はその逆とする。
6. 競技方法
  - (1) 距離 男子 6区間(17.4km) 予定  
1区2.9km 2区2.9km 3区2.9km 4区2.9km 5区2.9km 6区2.9km  
女子 5区間(11.8km) 予定  
1区2.9km 2区2.0km 3区2.0km 4区2.0km 5区2.9km
  - (2) 距離については変更になる場合がある
  - (3) 距離的、タイム的に離されたチームは、審判長の判断で繰上げ出発を行うことがある。
7. 表 彰
  - (1) 男女とも区間毎に3位まで賞状を授与する。
  - (2) 団体 男女各優勝団体には優勝盾を、上位3位までには賞状を授与する。
8. 申込方法
  - (1) 専用申込ファイルで申し込むこと。同一団体から2チーム出場する場合はABの明記すること。  
監督名と競技役員名をメール本文に明記すること。
  - (2) 申し込み締め切り 10月24日(木)
9. その他
  - (1) 男子5チーム、女子5チームの上位の団体は、県代表として近畿中学校駅伝競走大会の参加資格を得る。但し、1団体1チームとする。
  - (2) 男女それぞれの優勝団体は、県代表として全国中学校駅伝大会の参加資格を得る。

## 奈良県中学校体育連盟特別賛助会員並びに一般賛助会員一覧

### 特別賛助会員

会員氏名又は企業・屋号名	会員住所又は所在地
ラッキーヘルシューズ 奈良県普及本部 株式会社 増田商店	桜井市大泉町585
菅公学生服株式会社	大阪府大阪市福島区福島 6-20-12 ABC開発ビル4F
栴田印刷	奈良市南永井町 354-29
名鉄観光サービス(株)奈良支店	奈良市大宮町6-6-6 新大宮駅前ビル5階
奈良県運動用具小売商協同組合	奈良県御所市竹田 26-10

### 一般賛助会員

会員氏名又は企業・屋号名	会員住所又は所在地
ナガセケンコー 株式会社	大阪市北区北堀江 3-6-2
テニスショップリブ	奈良県高市郡明日香村御園 83-1
東京書籍	大阪市淀川区西宮原 1-4-10
東京海上日動火災保険株式会社	奈良市大宮町 6-2-19
東武トップツアーズ株式会社奈良支店	奈良市高天町 10-1 TTビル5F

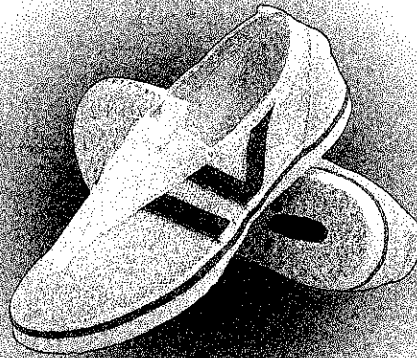
ラッキーベルのスクールシューズには、総て〈教育設備を助成する…ベルマーク〉が付いています！

(公社)日本PTA全国協議会賛助会員 (公財)日本中学校体育連盟／推薦  
奈良県中学校体育連盟／推薦 各県高等学校体育連盟／推薦  
日本体育学会／推奨



ベルマーク運動参加商品

上履きシューズのロングセラー  
**ステップ101**



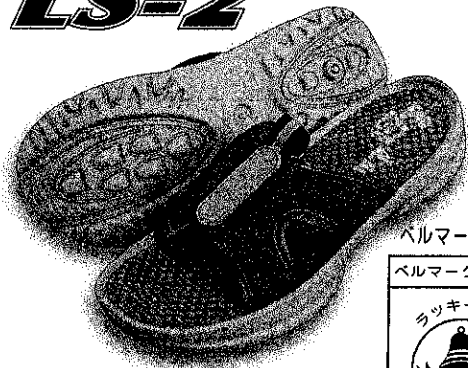
ベルマーク点数

ベルマーク番号03



見本 15点

ラッキーベル  
上履き用サンダル  
**LS-2**



ベルマーク点数

ベルマーク番号03



見本 15点

体育館シューズに求められる機能を結集！

**アクト303**

ACT303 インドア・体育館履き



ベルマーク点数

ベルマーク番号03



見本 32点

人間工学を追究した体育靴づくり  
公益財団法人 ベルマーク教育助成財団／協賛会社

**ラッキーベル株式会社**

【奈良県販売代理店】

**株式会社 増田商店**

〒633-0076 奈良県桜井市大泉585

TEL.(0744)43-8787 FAX.(0744)43-8788

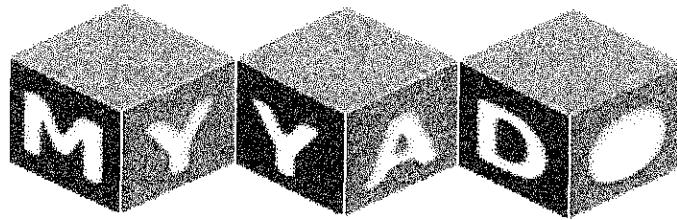


# 夢の向こうへ チャレンジ!

名鉄観光はスポーツする人を  
サポートします。

名鉄グループの幅広いネットワークで一翼を担います。  
私たちは「人と人との出会い」とそこから生まれる「コミュニケーション」を  
大切にし、心豊かな社会の発展に貢献します。

 **名鉄観光**



お得な宿泊プラン 名鉄観光のまいやど!

<http://www.myyado.com/>

(オンライン宿泊サイト)

**奈良支店**

〒630-8115

奈良県奈良市大宮町6-1-1 新大宮駅前ビル5階

TEL 0742-35-4560・FAX 0742-35-5059

発注日/2017年3月15日 奈良県中学校体育連盟あゆみ size A4  
入稿日/2017年3月28日



## 菅公学生服株式会社 関西営業部 奈良

〒553-0003 大阪府大阪市福島区福島6-20-12 ABC開発ビル4F  
TEL 06(4797)9771 FAX 06(4797)9773



カンコー学生服 株式会社 <http://kanko-gakuseifuku.co.jp/>

# ビジュアル 新しい体育実技

**奈良県版**

**「奈良県の記録」が付きます!**  
平成21年度4月から、動画ダウンロードサービス開始!!

B5判/4色刷/312頁/32頁のスポーツルール集つき 価格740円(本体705円)

- トップアスリートによるダイナミックなプレーを、圧倒的な数のカラー連続写真で展開。ポイントになる場面にはコメントをつけて、わかりやすく構成しています。
- 生徒のレベルに応じて、主体的に学び、ステップアップできるように、課題ゲーム(ミニゲーム)などの豊富な教材で、step1~3と段階的に示してあります。
- 多様化するスポーツをいろいろな角度からとらえ、生徒自身が生涯を通してスポーツに親しめるように配慮しています。
- ニュースポーツも、多種目掲載しています。
- ★最新のスポーツルール集がついています。
- ★ご採用校には、学習カード、図版集、動画集を収めたCD-ROMを進呈します。

文部科学省新体力テスト実施要項 準拠

## NEW体力テスト 診断システム

中学生用 **全国版**

お一人あたり **210円**(税込)

### 新指導要領に基づく体力テスト

文部科学省「新体力テスト測定項目」に準拠しながらプラスアルファを追加「体づくり運動」に対する関心や意欲を持たせるような内容と構成

### 「体に気づく」体力テスト

「体をつくる」ためには、「体をはかる」→「体に気づく」ことが重要  
測定項目だけではなく、生活習慣や自覚症状にも着目

### 他人との比較よりも、自己の体の変化に気づかせる

自分が今、持っている体でどれだけの記録が出せるか  
中学校3年間の経過記録や体の変化を重視



関西支社:〒532-0004 大阪市淀川区西宮原1-4-10 TEL.06-6397-1350 FAX.06-6397-1358  
ホームページ… <http://www.tokyo-shoseki.co.jp> 東書Eネット… <http://ten.tokyo-shoseki.co.jp>

# 奈良県運動用具小売商協同組合

事務局 〒639-2206 御所市竹田26-10 G.Sスポーツ  
辻川 準-

店名	代表者名	〒番号	住所	電話番号	FAX番号
G S スポーツ	辻川 準一	639-2206	御所市竹田26-10	0745-63-1684	0745-63-2265
マルナカスポーツ店	中村 卓	631-0821	奈良市西大寺東町1-3-4	0742-33-3016	0742-33-3016
(株)マツダスポーツ	松田 修一	635-0087	大和高田市市内本町3-3	0745-52-2450	0745-43-7501
組合 専務理事	植田 順作	638-0821	吉野郡大淀町下瀬704-20	0747-53-0203	0747-53-0203
モリタスポーツ	森田 勝代	634-0844	橿原市土橋町170-9	0744-24-1556	0744-35-5846
スイタスポーツ店	吹田加代子	635-0014	大和高田市三和町12-4	0745-52-6640	0745-52-6881
文陽堂スポーツ	木村 春夫	633-0053	桜井市谷814-2	0744-43-6931	0744-43-3755
ベストスポーツ	中垣 賢一	630-8144	奈良市東九条町1014-90	0742-50-0500	0742-50-0501
清水スポーツ	清水 和一	633-2175	宇陀市大宇陀区中新1977	0745-83-0202	0745-83-0415
スポーツ館ハラヤ	原 武夫	634-0063	橿原市久米町572-2	0744-27-9818	0744-27-9817
カシバスポーツ	橋本 明	639-0225	香芝市瓦口173	0745-76-4082	0745-76-4082
(株)オーケスポーツ	置本 洋司	639-0201	北葛城郡上牧町片岡台1-1-6	0745-73-2641	0745-73-2761
吉田体育堂	吉田 謙司	630-8113	奈良市法蓮町738	0742-22-8520	0742-22-8528
三木スポーツ商会	三木 博	632-0044	天理市兵庫町451-2	0743-66-0138	0743-66-2258
(株)天理スポーツ社	西野 勇	632-0016	天理市河原城383	0743-63-2220	0743-63-2229
(株)スポーツシティアラキ	越出 育子	633-0062	桜井市栗殿1015-2	0744-43-7110	0744-43-7008
(有)高田スポーツ社	中村 晃士	635-0085	大和高田市片塩町11-17	0745-52-4119	0745-52-6555
(株)巴商事	亀口 幸久	638-0045	吉野郡下市町新住256	0747-52-3737	0742-52-3738